

“ 人機介面-工業物聯網  
閘道器解決方案 ”

NOVAKON

速博康科技股份有限公司

地址：台北市南港區圖區街G棟3-1號4樓之3

連絡電話：02-7720-0999

洽詢郵箱：sales@novakon.com.tw



產品型錄



# CONTENT

目錄	01
公司簡介	03
產業應用案例	07
工業物聯網解決方案	09
<b>軟體方案</b>	
iFace Designer®	11-14
iM Connect®	15-18
軟體客製化服務	19-20
<b>硬體方案</b>	
產品概覽	21-24
工業型人機介面	25-39
協議轉換閘道器	40
工業觸控電腦	41-52
<b>PLC 支援表</b>	53



IIOT SOLUTIONS



# 速博康工業物聯網解決方案

OT與IT系統之間的溝通橋樑



關於速博康科技

## 數位轉型與智慧賦能

速博康科技 (NOVAKON Co., Ltd.) 是一間專業的人機介面 (HMI) 與工業物聯網 (IIoT) 相關產品開發與製造廠商。速博康20年的人機研發、生產與銷售經驗，為客戶而設計，為使用而誕生。同時我們也提供專業的軟體客製化服務，為有工業自動化需求的客戶量身訂做軟硬體各方面的解決方案。旗下產品全為台灣研發製造，我們致力於研發最好的產品功能並提供最佳的服務以配合各種產業的使用特性，同時提供軟體 ODM/OEM 客製化服務。我們將不斷投入研發並以『降低自動化導入成本』及『符合各種產業的需求』為公司宗旨。

## 公司簡介

成立時間  
2010年

隸屬集團  
**iBASE**  
廣積科技  
(TPEX 8050)

## 解決方案

軟體  
人機介面軟體 – iFace-Designer®  
協議轉換軟體 – iM-Connect®

硬體  
人機介面  
工業平板電腦  
工業閘道器

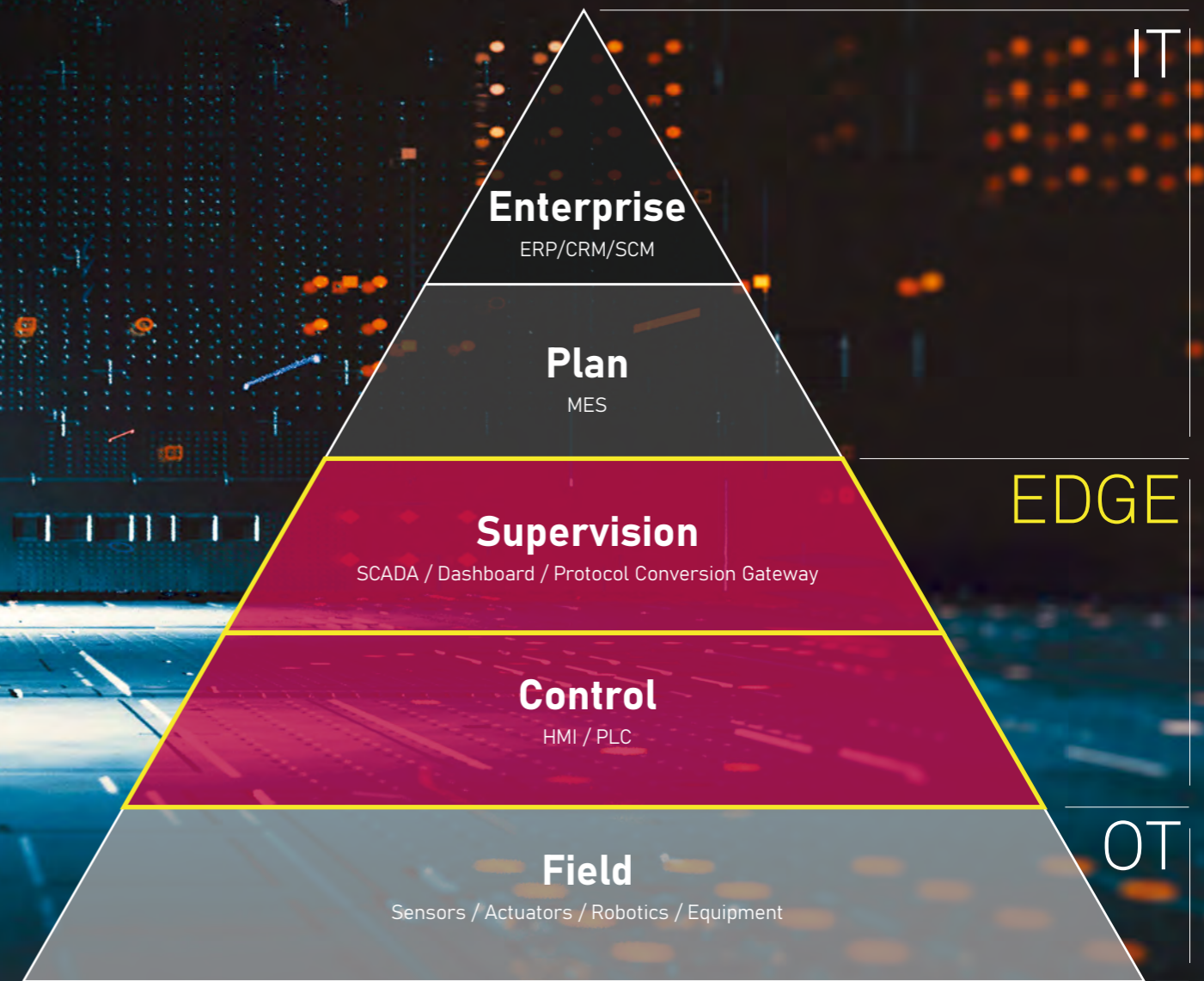
服務  
軟體整合與  
客製化服務



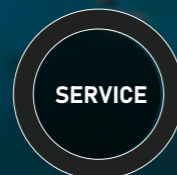
# 核心產品與服務

# 應用領域

Computer Integrated Manufacturing



- iFace-Designer® - 可視化人機介面
- iM-Connect® - 資料採集、協議轉換



- 軟體編程服務
- 應用客製服務



- 產業 know-how
- 軟硬體整合方案

速博康專注於IT(資訊科技)與OT(運營科技)之聚合方案，於兩大系統之間的EDGE層提供解決方案作為橋接整合的角色。在CIM系統中的控制層以人機介面與設備對接可視化流程，於監控層提供協議轉換閘道器做資料採集、處理、與協議轉換，並提供SCADA與Dashboard做上層戰情室整廠監控之應用。



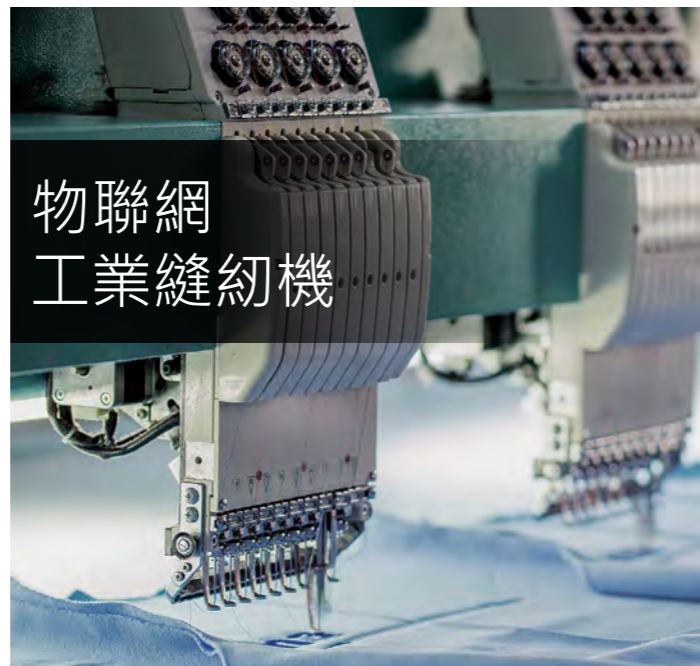


數據中心  
能源管理

### 產業應用案例

速博康致力於針對各個產業中的痛點提供解決方案與軟體客製化整合服務，替產業設備升級並提供一個可靠且彈性的工業物聯網連結介面。應用實績跨足工業、電子、半導體、資訊、紡織、農林漁牧、零售、政府機構，如 CNC 數控機床、氣動工具、物聯網工業縫紉機、數據中心能源管理、零售業環境設備監控、汙水處理、紡織染整、樓宇自動化，等等...

連結至速博康官方網站了解更多關於應用案例  
[www.novakon.com.tw](http://www.novakon.com.tw)



物聯網  
工業縫紉機



CNC  
數控機床



室內環境監控



氣動工具



汙水處理



零售業  
環境設備監控



樓宇自動化



生產設備



# 工業物聯網解決方案



資料採集



可視化



# EDGE

# IT

雲端服務 | ERP | MES

設備 | PLC | 傳感器

# OT



# iFace-Designer®

Intuitive, **F**unctionality, **A**esthetic, **C**onfigurable, **E**asy

iFace Designer® 是一套跨平台的可視化圖控軟體。編譯後的應用程式可下載至人機介面或工業觸控電腦中運行。清晰直覺的 Ribbon 使用介面，簡單易學的操作軟體，可方便找到需要的功能與命令，快速完成設定。



## 01 快速存取工具列

可自訂的小型工具列。依照使用者習慣可勾選增減不同的命令。

## 02 檔案標籤

帶有專案管理功能的檔案功能表。

## 03 畫面頁籤

點選頁籤，可快速切換工作區上正在編輯的畫面。

## 04 畫面管理

畫面的管理介面，可用來編輯、檢視與歸納專案的畫面。

## 05 畫面編輯區

可編輯人機介面應用專案的每個畫面內容。

## 06 檢視捷徑按鈕

可快速呼叫或關閉子視窗。

## 07 多國語言與元件狀態

可即時檢視並編輯多國語言的內容與設定元件的狀態。

## 08 軟體介面設定

改變介面的色調風格與使用語言。

## 09 Ribbon 功能頁籤

功能頁籤都包含數個區塊，每個區塊中有不同的功能，幫助使用者易於編修和管理，迅速完成專案建立。

## 10 系統元件庫

系統提供豐富的元件庫便於選擇使用。

## 11 自訂元件庫

可輕鬆建立個人專屬的元件庫。

## 12 編譯結果

編譯錯誤的訊息可一目了然，快速排除錯誤。

## 13 縮放，網格和座標

隨心所欲調整最佳顯示比例。格點與座標可方便快速地調整元件的位置。



# 各式智能軟體功能

iFace Designer® 具備各類可視化、自動化、及遠端工業物聯通訊之智能軟體功能

## 向量圖型元件庫

內建精美的向量圖庫，滿足您規劃時絕大多數的應用需求；亦可呼叫外部圖檔以充足圖庫。向量圖可任意放大 / 縮小，圖形不失真。

## 巨集

功能強大且簡單的指令碼語言，可以執行 HMI 和 PLC 之間的資料轉換和資料移動。當設定的條件成立時，即可執行巨集程式。包括畫面開啟、關閉或迴圈等等。

## 資料紀錄

資料紀錄可以根據各種條件進行採樣；可以定義多組資料紀錄，每組紀錄最多包含 32 筆資料。資料支援所有資料類型。資料紀錄可以顯示為趨勢圖和資料表。

## 預程

可以針對事件或按鈕，在自定義時間與週期執行預先設定的動作，除了節省 PLC 的控制程序外，更可以讓使用者確切地掌握按鈕執行的時間分配，進而達到節能的效用。

## 程式模擬

使用者編程後安裝到人機之前，可先於電腦上模擬程式運行的畫面與效果。同時支援電腦與設備端連結時的線上模擬；與電腦單機無連接設備的離線模擬。

## 各式統計圖表

可顯示資料紀錄中的緩衝區內容，並隨時顯示或隱藏趨勢，以及動態查詢時間記錄。同時可設定簡潔的 XY 曲線圖，提供多種線條種類與區塊顯示。

## 強大的觸發服務

可以根據標籤上的條件對觸發服務進程式設計；一旦滿足條件，觸發服務就會啟動，並立即執行相關的動作。

## 資料備份

資料紀錄可指定條件匯出備份到不同的儲存裝置，支援 .txt, .csv, .pdf 等檔案類型。

## 配方

可支援多組不同的配方群組，每個群組可同時包含最多 998 個位元與數值。內建配方選擇器，方便應用，修改和查看。

## PLC 驅動器與工業通訊協議

支援標準工業通訊協議及各式 PLC 廠牌與型號。僅需簡易設定即可輕鬆與設備通訊。

## CODESYS PLC Handler

內建 PLC Handler 可透過與搭載 CODESYS 軟體 PLC 的設備通訊，同時支援 CODESYS 變數檔 (.xml) 匯入至 iFace 標籤表。

## PLC 穿透

透過人機創造一個通道讓電腦與 PLC 之間可無縫的監控與上下載程式，大幅降低測試與修改時的成本與準備時間。

## VNC 遠端監控

通過 VNC 連接，人機介面可以通過電腦、智慧手機或平板電腦進行遠端監控，使用者可以隨時隨地監視與控制人機介面狀態。

## VPN 虛擬通道

透過加密的 VPN 通道，即可達成跨網域間的遠端監控及程式、檔案上下載。

## FTP 檔案傳輸

支援 FTP 協定，允許使用者輕鬆獲取人機介面警報、配方、資料紀錄、人機畫面等資料。並支援上下載應用專案到人機介面。

## MQTT

人機支援 MQTT 伺服器與用戶端模式，人機與設備可透過發佈與訂閱至同樣的主題，即時傳遞與接收訊息。

## RESTful API

通過 RESTful API 服務，人機介面以 JSON 格式發送請求與接收來自雲端的回應，以滿足物聯網應用的需求，同時使用 HTTPS 加密演算法避免安全性漏洞。

## OPC UA

內建 OPC UA 伺服器與用戶端，以標準協議與格式進行資料交換，增進人機與各項設備及上位伺服器的互操作性。

## Line 訊息推播

預設觸發的條件與訊息，當條件成立時事件訊息或畫面可透過 Line 通訊軟體，推播至指定的群組。

## 線上升級

PLC 驅動程式的新增或更新，皆可透過網際網路進行線上更新。



# iM-Connect®

Intelligent, Machine, Connect

iM-Connect® 是一套網頁型協議轉換軟體，內建支援多種工業通訊協議、各大廠牌 PLC 驅動器、各式資料庫 (Database) 與工業物聯網 (IIoT) 雲端之協議，為所連結的產業設備與場域提供一個可靠且易於操作的協議轉換與資料採集平台。

## 01 iM-Connect 功能選單

點擊即可開啟各功能網頁指引。

## 02 基礎設定

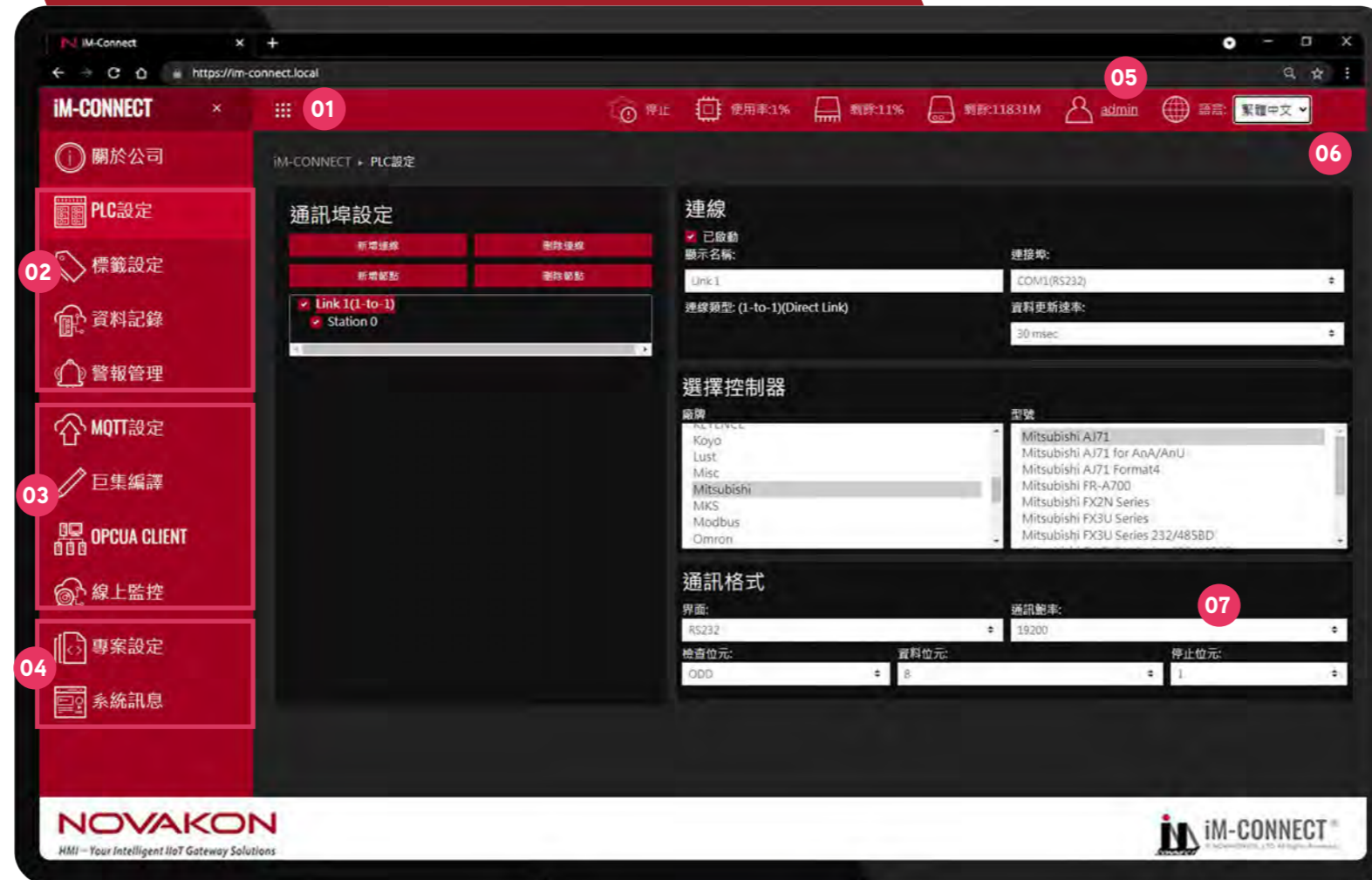
包含 PLC、標籤、資料記錄、警報管理等基礎設定，設定介面與流程與 iFace Designer 類似，易於上手。

## 03 進階設定

包含 MQTT 設定、巨集編譯、OPCUA 用戶、線上監控等進階功能。

## 04 專案與系統設定

專案相關設定：如儲存與編譯、載入專案、專案上下載、啟動/停止專案；系統相關設定如：系統資訊、網路設定、日期設定、帳號管理。



## 05 閘道器網址

僅需於瀏覽器上方輸入登入閘道器網址，登入後即可進入存取 iM-Connect 網頁。

## 06 系統狀態列

可瀏覽即時系統資訊，如：專案運轉狀態、CPU 使用率、記憶體剩餘空間、剩餘儲存空間、當前登入帳號及顯示語言。

## 07 功能設定區域

清楚易懂的設定介面供使用者點選與功能與輸入參數。



# 各式智能軟體功能

iM-Connect® 提供一個簡易操作的瀏覽器介面，賦予工業閘道器資料採集、資料處理與協議轉換之能力，無論應用於何種產業應用中，舊廠房設備升級連網再也不是難事一件！

## 資料紀錄

資料紀錄可以根據各種條件進行採樣；可以定義多組資料紀錄，每組紀錄最多包含 32 筆資料。資料支援所有資料類型。資料紀錄可以顯示為趨勢圖和資料表。

## PLC 驅動程式與工業通訊協議

支援標準工業通訊協議及各式 PLC 廠牌與型號。僅需簡易設定即可輕鬆與設備通訊並可執行不同驅動程式之間的資料轉換。

## MQTT

支援 MQTT 伺服器與用戶端模式，閘道器與設備可透過發佈與訂閱至同樣的主題，即時傳遞與接收訊息。

## 線上監控

可即時於網頁中監控所連線的各個標籤之數值與狀態。

## 資料備份

資料紀錄可設定匯出備份資料到檔案或資料庫，支援 .txt, .csv, .pdf 等檔案類型。

## CODESYS PLC Handler

內建 PLC Handler 可以 ARTI V3 驅動器與基於 CODESYS 軟體 PLC 的設備通訊，同時支援 CODESYS 變數檔 (.xml) 匯入至 iM-Connect 標籤表。

## RESTful API

支援透過 HTTPS 加密型式以 JSON 格式向上位伺服器發布與請求訊息。

## 線上升級

軟體更新可透過更新檔案進行線上更新，隨時掌握最新功能。

## 巨集

基於 JavaScript 功能強大而又簡單的指令碼語言，可以處理閘道器和 PLC 之間的四則運算、邏輯判斷、資料轉換和資料搬移等動作。

## VPN 虛擬通道

透過加密的 VPN 通道，即可達成跨網域間的遠端監控及應用專案上下載。

## OPC UA

內建 OPC UA 伺服器與用戶端，以標準協議與格式進行資料交換，增進閘道器與各項設備及上位伺服器的相戶操作性。

## 資料庫連接

自定義觸發週期與條件，資料紀錄可推送寫至各種主流資料庫型式之中，如 MySQL, MS SQL 與 SQLite 等等。

## 權限設定

使用用戶名稱和密碼登錄。可設置兩個不同的安全級別，用於不同的權限：root (可提供修改設定並監控設備) 或 end-user (僅能查看)。

## FTP

支援 FTP 協議，允許使用者輕鬆存取閘道器資料紀錄備份檔案。

## Email 與 Line 訊息推播

預設觸發的條件與訊息後，當條件成立時警報與事件訊息可透過 Line 通訊軟體推播與 Email 訊息發送。

## SECS/GEM

半導體及 PCB 產業設備資訊可透過閘道器，依照國際標準規範採集轉換給製造執行系統 (MES) 運用。



# 軟體客製化服務

## 依產業需求量身訂製軟體應用

身為專業人機介面與工業物聯網相關軟體開發及硬體製造商，我們傾聽各行各業的客戶需求，以絕佳的客製化服務打造符合客戶應用之解決方案。無論是老舊設備升級、OT與IT系統橋接整合、軟硬體周邊整合，等等...服務項目包含：

- 軟體編程
- 客製應用
- 設備升級

有任何軟體客製需求，歡迎與我們聯繫  
[sales@novakon.com.tw](mailto:sales@novakon.com.tw)





# NOVAKON



S 系列  
高效機種

P 系列  
標準機種

N 系列  
入門機種

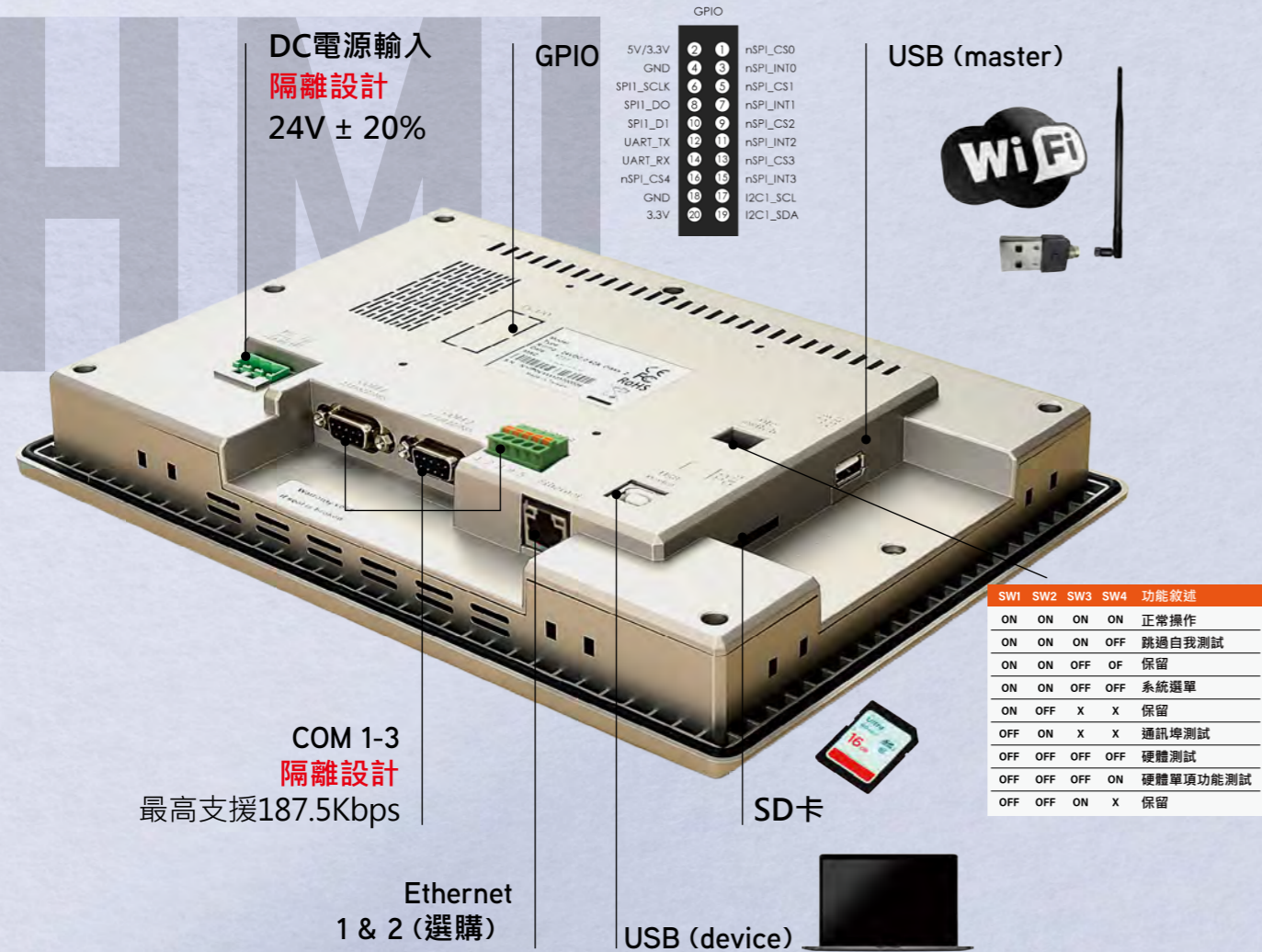
工業閘道器

GW 系列  
協議轉換

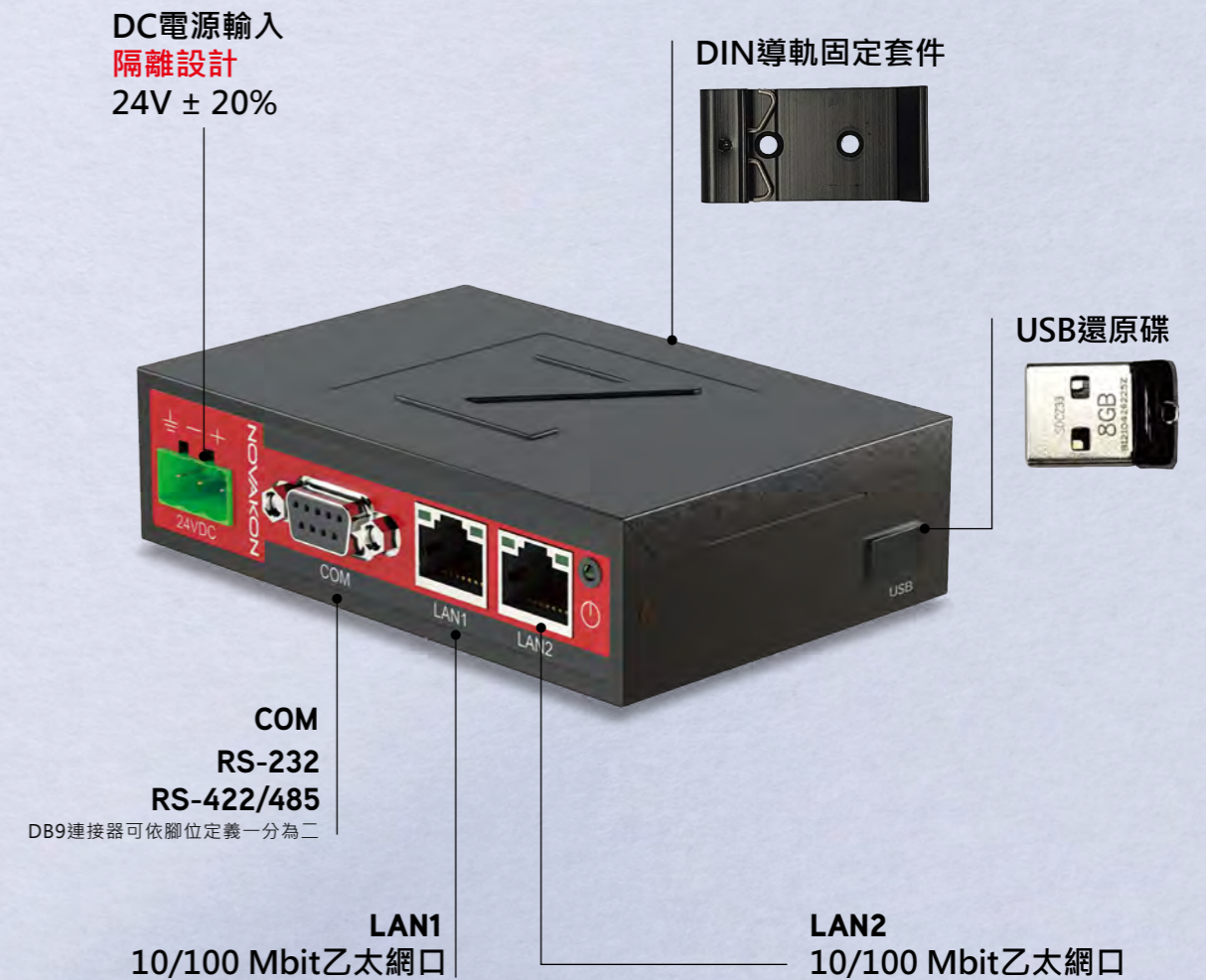
人機介面



**NOVAKON** 硬體方案



GW01





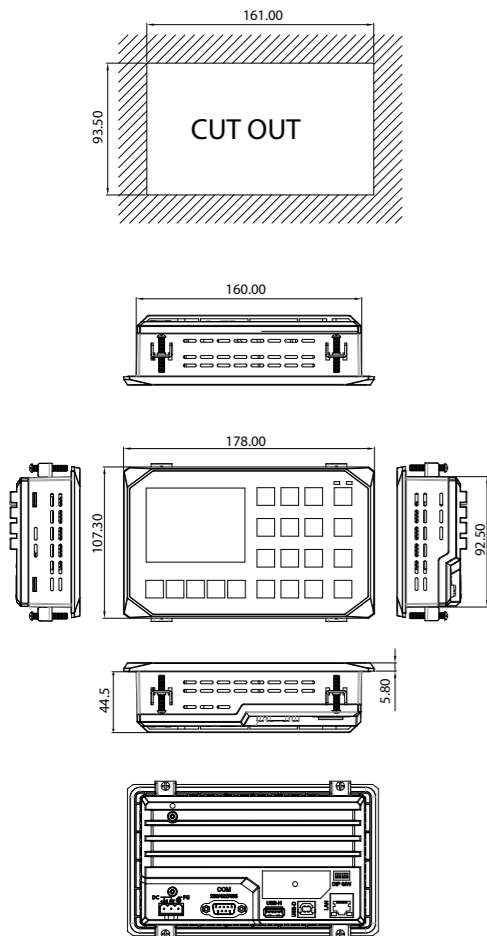


### 產品特點

- ARM 9 (400 MHz)
- 3.5" TFT 320 x 240, 300 cd/m<sup>2</sup>, 20,000 小時
- 19.2 ~ 28.8V, 隔離輸入電源
- 工業塑膠外殼、無風扇設計
- 前面框 IP65 防護等級、支援面板安裝
- 適用於各式工業應用場域

### 產品規格

處理器	ARM 9 (400 MHz)
動態記憶體	128MB SDRAM
快閃記憶體	128MB NAND Flash
輸出入介面	1 x USB 1.1 host Type A 1 x USB 2.0 device Type B 1 x RS232 1 x RS422/485, COM1
顯示器	3.5" TFT, 320 x 240 亮度 300 (cd/m <sup>2</sup> ) 可視角 140/130 (H°/V°) 背光壽命 20,000 小時 對比度 500:1
觸控面板	-
出入電源	19.2 ~ 28.8V 隔離電源
外殼材質	工業塑膠 ; IP65 前面框
重量	0.33 Kg
安裝方式	面板安裝
外型尺寸 (mm)	178(W) x 107.3(H) x 49.5(D)
操作溫度	0°C ~ 50°C
儲存溫度	-20°C ~ 60°C
相對溼度	10% to 90% @ 40°C, (非冷凝)
安規認證	CE/FCC (EN 61000-6-4, EN 61000-6-2)



### 訂購資訊

#### NK03-P

3.5" TFT 320 x 240 fan-less HMI with ARM 9 (400 MHz) CPU, 128MB RAM, 128M Flash, 19.2 ~ 28.8V isolated power, painted plastic chassis and IP65 front bezel

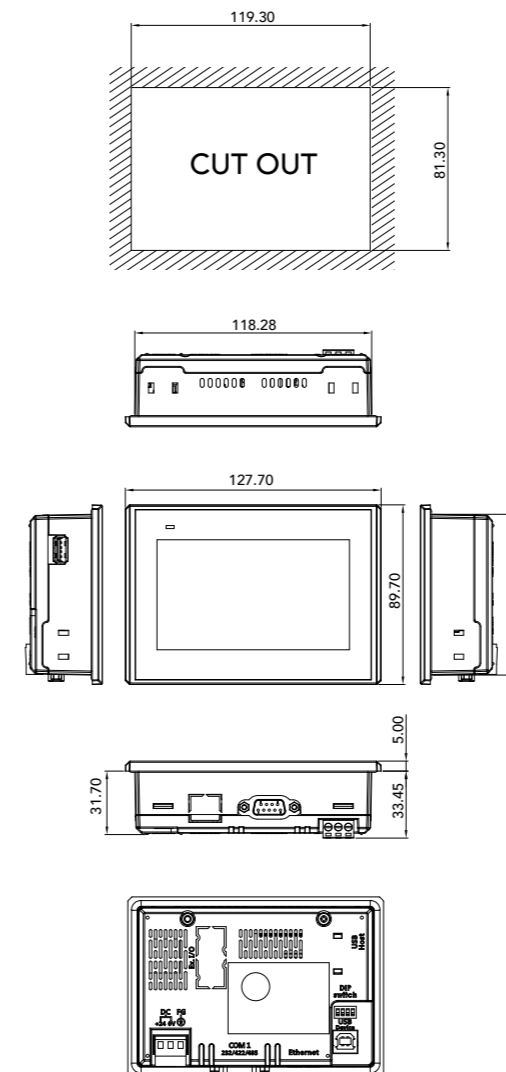


### 產品特點

- ARM 9 (400 MHz)
- 4.3" TFT 480 x 272, 500 cd/m<sup>2</sup>, 20,000 小時
- 19.2 ~ 28.8V, 隔離輸入電源
- 工業塑膠外殼、無風扇設計
- 前面框 IP65 防護等級、支援面板安裝
- 適用於各式工業應用場域

### 產品規格

處理器	ARM 9 (400 MHz)
動態記憶體	128MB SDRAM
快閃記憶體	128MB NAND Flash
輸出入介面	1 x USB 1.1 host Type A 1 x USB 2.0 device Type B 1 x RS232 1 x RS422/485, COM1 1 x 10/100 Mbit 乙太網口
顯示器	4.3" TFT, 480 x 272 亮度 500 (cd/m <sup>2</sup> ) 可視角 140/120 (H°/V°) 背光壽命 20,000 小時 對比度 500:1
觸控面板	四線式電阻
輸入電源	19.2 ~ 28.8V 隔離電源
外殼材質	工業塑膠 ; IP65 前面框
重量	0.25 Kg
安裝方式	面板安裝
外型尺寸 (mm)	127.7(W) x 89.7(H) x 36.7(D)
操作溫度	0°C ~ 45°C
儲存溫度	-20°C ~ 60°C
相對溼度	10% to 90% @ 40°C, (非冷凝)
安規認證	CE/FCC (EN 61000-6-4, EN 61000-6-2)/UL



### 訂購資訊

#### N04F-N

4.3" TFT 480 x 272 fan-less HMI with ARM 9 (400 MHz) CPU, 128MB RAM, 128M Flash, resistive touch screen, Ethernet, 19.2 ~ 28.8V isolated power, plastic chassis and IP65 front bezel



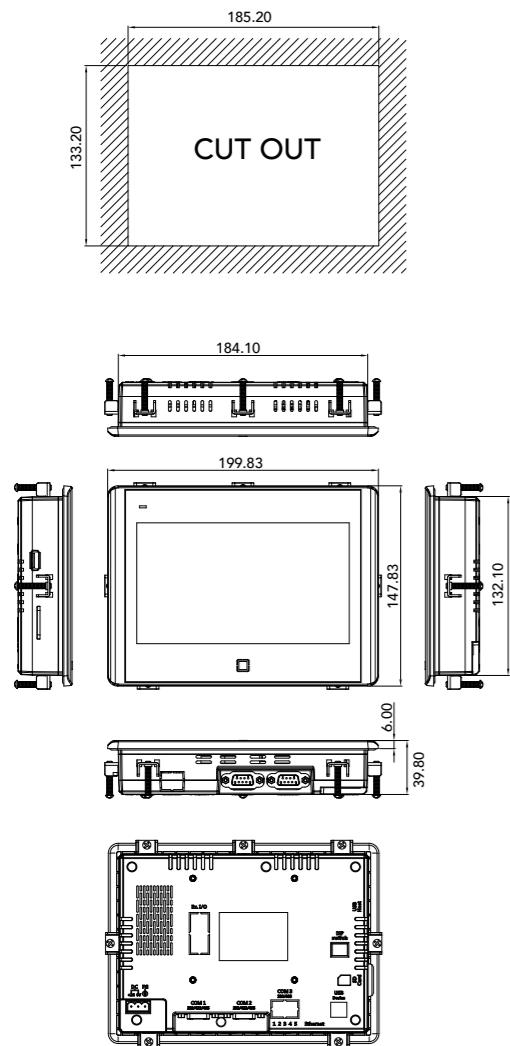


### 產品特點

- ARM 9 (400 MHz)
- 7" TFT 800 x 480, 250 cd/m<sup>2</sup>, 20,000 小時
- 19.2 ~ 28.8V, 隔離輸入電源
- 工業塑膠外殼、無風扇設計
- 前面框 IP65 防護等級、支援面板或 VESA 安裝
- 靜電防護 : Level 4 (Contact Discharge 8KV, Air-Gap Discharge 15KV), Class A
- 適用於各式工業應用場域

### 產品規格

處理器	ARM 9 (400 MHz)
動態記憶體	128MB SDRAM
快閃記憶體	128MB NAND Flash
輸出入介面	1 x USB 1.1 host Type A 1 x USB 2.0 device Type B 2 x RS232/422/485, COM1, COM2 1 x RS232/485, COM3 1 x 10/100 Mbit 乙太網口 1 x SD 卡槽
顯示器	7" TFT, 800 x 480 亮度 250 (cd/m <sup>2</sup> ) 可視角 140/120 (H°/V°) 背光壽命 20,000 小時 對比度 500:1
觸控面板	四線式電阻
出入電源	19.2 ~ 28.8V 隔離電源
外殼材質	工業塑膠 ; IP65 前面框
重量	0.68 Kg
安裝方式	面板或 VESA 75 x 75 安裝
外型尺寸 (mm)	199.8(W) x 147.8(H) x 39.8(D)
操作溫度	0°C ~ 50°C
儲存溫度	-20°C ~ 60°C
相對溼度	10% to 90% @ 40°C, (非冷凝)
靜電防護等級	Level 4 (Contact Discharge 8KV, Air-Gap Discharge 15KV), Class A
安規認證	CE/FCC (EN 61000-6-4, EN 61000-6-2)/UL



### 訂購資訊

#### N07F-N

7" TFT 800 x 480 fan-less HMI with ARM9 (400 MHz) CPU, 128MB RAM, 128M Flash, resistive touch screen, Ethernet, 19.2 ~ 28.8V isolated power, painted plastic chassis and IP65 front bezel

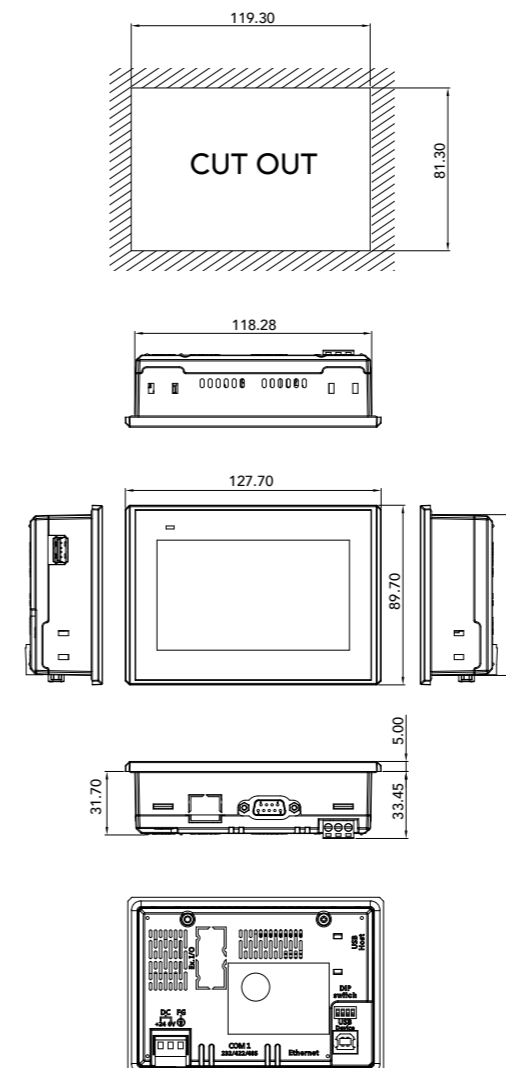


### 產品特點

- TI ARM® Cortex™ -A8, Sitara™ AM3352 (1GHz)
- 4.3" TFT 480 x 272, 500 cd/m<sup>2</sup>, 20,000 小時
- 19.2 ~ 28.8V, 隔離輸入電源
- 工業塑膠外殼、無風扇設計
- 前面框 IP65 防護等級、支援面板安裝
- 適用於各式工業應用場域

### 產品規格

處理器	TI ARM® Cortex™-A8, Sitara™ AM3352 (1GHz)
動態記憶體	512MB
快閃記憶體	4GB eMMC
輸出入介面	1 x USB 1.1 host Type A 1 x USB 2.0 device Type B 1 x RS232 1 x RS422/485, COM1 or CAN Bus (選購) 1 x 10/100 Mbit 乙太網口
顯示器	4.3" TFT, 480 x 272 亮度 500 (cd/m <sup>2</sup> ) 可視角 140/120 (H°/V°) 背光壽命 20,000 小時 對比度 500:1
觸控面板	四線式電阻
出入電源	19.2 ~ 28.8V 隔離電源
外殼材質	工業塑膠 ; IP65 前面框
重量	0.25 Kg
安裝方式	面板安裝
外型尺寸 (mm)	127.7(W) x 89.7(H) x 36.7(D) mm
操作溫度	0°C ~ 45°C
儲存溫度	-20°C ~ 60°C
相對溼度	10% to 90% @ 40°C, (非冷凝)
安規認證	CE/FCC (EN 61000-6-4, EN 61000-6-2)



### 訂購資訊

#### P04F-N

4.3" TFT 480 x 272 fan-less HMI with ARM Cortex-A8(1GHz) CPU, 512MB RAM, 4GB eMMC, resistive touch screen, Ethernet, 19.2 ~ 28.8V isolated power, plastic chassis and IP65 front bezel



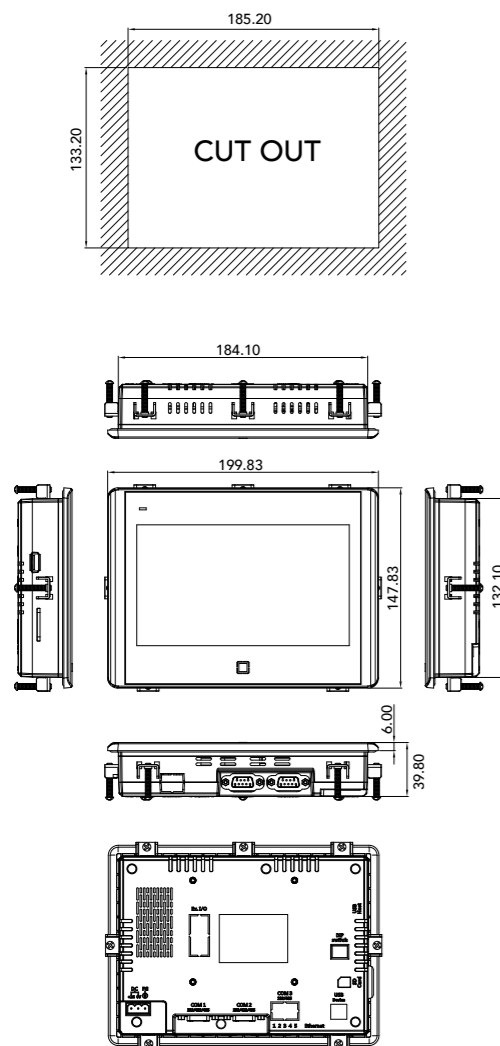


### 產品特點

- TI ARM® Cortex™ -A8, Sitara™ AM3352 (1GHz)
- 7" TFT 800 x 480, 250 cd/m<sup>2</sup>, 20,000 小時
- 19.2 ~ 28.8V, 隔離輸入電源
- 工業塑膠外殼、無風扇設計
- 前面框 IP65 防護等級、支援面板或 VESA 安裝
- 靜電防護 : Level 4 (Contact Discharge 8KV, Air-Gap Discharge 15KV), Class A
- 適用於各式工業應用場域

### 產品規格

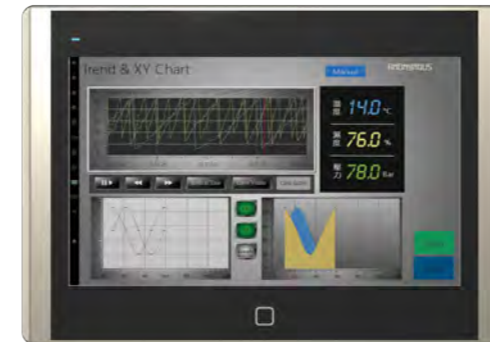
處理器	TI ARM® Cortex™-A8, Sitara™ AM3352 (1GHz)
動態記憶體	512MB SDRAM
快閃記憶體	4GB eMMC
輸出入介面	1 x USB 1.1 host Type A 1 x USB 2.0 device Type B 2 x RS232/422/485, COM1, COM2 1 x RS232/485, COM3 or CAN Bus (選購) 1 x 10/100 Mbit 乙太網口 or 2 x 10/100 Mbit (選購) 1 x SD 卡槽
顯示器	7" TFT, 800 x 480 亮度 250 (cd/m <sup>2</sup> ) 可視角 140/120 (H°/V°) 背光壽命 20,000 小時 對比度 500:1
觸控面板	四線式電阻
輸入電源	19.2 ~ 28.8V 隔離電源
外殼材質	工業塑膠 ; IP65 前面框
重量	0.68 Kg
安裝方式	面板或 VESA 75 x 75 安裝
外型尺寸 (mm)	199.8(W) x 147.8(H) x 39.8(D)
操作溫度	0°C ~ 50°C
儲存溫度	-20°C ~ 60°C
相對溼度	10% to 90% @ 40°C, (非冷凝)
靜電防護等級	Level 4 (Contact Discharge 8KV, Air-Gap Discharge 15KV), Class A
安規認證	CE/FCC (EN 61000-6-4, EN 61000-6-2)/UL



### 訂購資訊

#### P07F-N

7" TFT 800 x 480 fan-less HMI with ARM Cortex-A8(1GHz) CPU, 512MB RAM, 4GB eMMC, resistive touchscreen, Ethernet, 19.2 ~ 28.8V isolated power, painted plastic chassis and IP65 front bezel

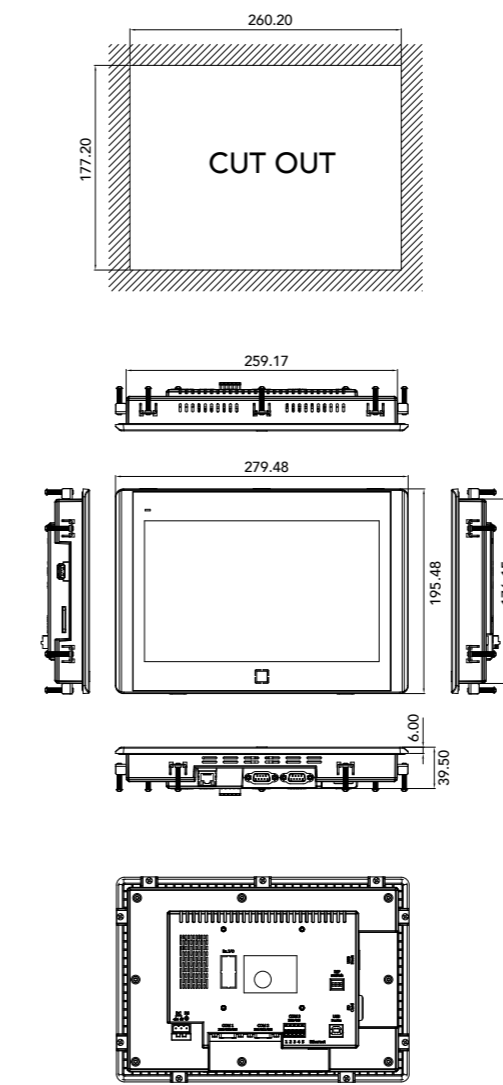


### 產品特點

- TI ARM® Cortex™ -A8, Sitara™ AM3352 (1GHz)
- 10.2" TFT 800 x 480, 350 cd/m<sup>2</sup>, 20,000 小時
- 19.2 ~ 28.8V, 隔離輸入電源
- 工業塑膠外殼、無風扇設計
- 前面框 IP65 防護等級、支援面板或 VESA 安裝
- 靜電防護 : Level 4 (Contact Discharge 8KV, Air-Gap Discharge 15KV), Class A
- 適用於各式工業應用場域

### 產品規格

處理器	TI ARM® Cortex™-A8, Sitara™ AM3352 (1GHz)
動態記憶體	512MB SDRAM
快閃記憶體	4GB eMMC
輸出入介面	1 x USB 2.0 host Type A 1 x USB 2.0 device Type B 2 x RS232/422/485, COM1, COM2 1 x RS232/485, COM3 or CAN Bus (選購) 1 x 10/100 Mbit 乙太網口 or 2 x 10/100 Mbit (選購) 1 x SD 卡槽
顯示器	10.2" TFT, 800 x 480 亮度 350 (cd/m <sup>2</sup> ) 可視角 130/110 (H°/V°) 背光壽命 20,000 小時 對比度 300:1
觸控面板	四線式電阻
輸入電源	19.2 ~ 28.8V 隔離電源
外殼材質	工業塑膠 ; IP65 前面框
重量	1.1 Kg
安裝方式	面板或 VESA 75 x 75 安裝
外型尺寸 (mm)	279.5(W) x 195.5(H) x 39.5(D)
操作溫度	0°C ~ 50°C
儲存溫度	-20°C ~ 60°C
相對溼度	10% to 90% @ 40°C, (非冷凝)
靜電防護等級	Level 4 (Contact Discharge 8KV, Air-Gap Discharge 15KV), Class A
安規認證	CE/FCC (EN 61000-6-4, EN 61000-6-2)/UL



### 訂購資訊

#### P10F-N

10.2" TFT 800 x 480 fan-less HMI with ARM Cortex-A8 (1GHz) CPU, 512MB RAM, 4GB eMMC, resistive touch screen, Ethernet, 19.2 ~ 28.8V isolated power, painted plastic chassis and IP65 front bezel



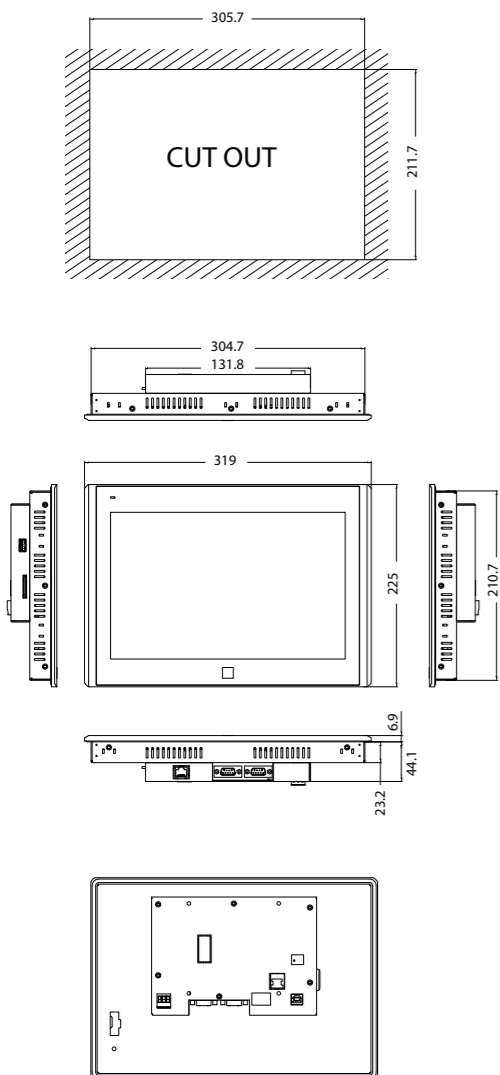


### 產品特點

- TI ARM® Cortex™ -A8, Sitara™ AM3352 (1GHz)
- 12.1" TFT 1280 x 800, 600 cd/m<sup>2</sup>, 50,000 小時
- 19.2 ~ 28.8V, 隔離輸入電源
- 鋁金屬製 IP65 防護等級前框及金屬背蓋
- 支援面板或 VESA 安裝
- 靜電防護 : Level 4 (Contact Discharge 8KV, Air-Gap Discharge 15KV), Class A
- 適用於各式工業應用場域

### 產品規格

處理器	TI ARM® Cortex™-A8, Sitara™ AM3352 (1GHz)
動態記憶體	512MB SDRAM
快閃記憶體	4GB eMMC
輸出入介面	1 x USB 2.0 host Type A 1 x USB 2.0 device Type B 2 x RS232/422/485, COM1, COM2 1 x RS232/485, COM3 or CAN Bus (選購) 1 x 10/100 Mbit 乙太網口 or 2 x 10/100 Mbit (選購) 1 x SD 卡槽
顯示器	12.1" TFT, 1280 x 800 亮度 600 (cd/m <sup>2</sup> ) 可視角 176/176 (H°/V°) 背光壽命 50,000 小時 對比度 1000:1
觸控面板	五線式電阻
輸入電源	19.2 ~ 28.8V 隔離電源
外殼材質	IP65 鋁金屬製前框與金屬背蓋
重量	4.3 Kg
安裝方式	面板或 VESA 100 x 100 安裝
外型尺寸 (mm)	319.0(W) x 225.0(H) x 50.6(D)
操作溫度	0°C ~ 50°C
儲存溫度	-20°C ~ 60°C
相對溼度	10% to 90% @ 40°C, (非冷凝)
靜電防護等級	Level 4 (Contact Discharge 8KV, Air-Gap Discharge 15KV), Class A
安規認證	CE/FCC (EN 61000-6-4, EN 61000-6-2)



### 訂購資訊

#### P12F-N

12.1" TFT 1280 x 800 fan-less HMI with ARM Cortex-A8 (1GHz) CPU, 512MB RAM, 4GB eMMC, resistive touch screen, Ethernet, 19.2 ~ 28.8V isolated power, aluminum front bezel, steel rear chassis

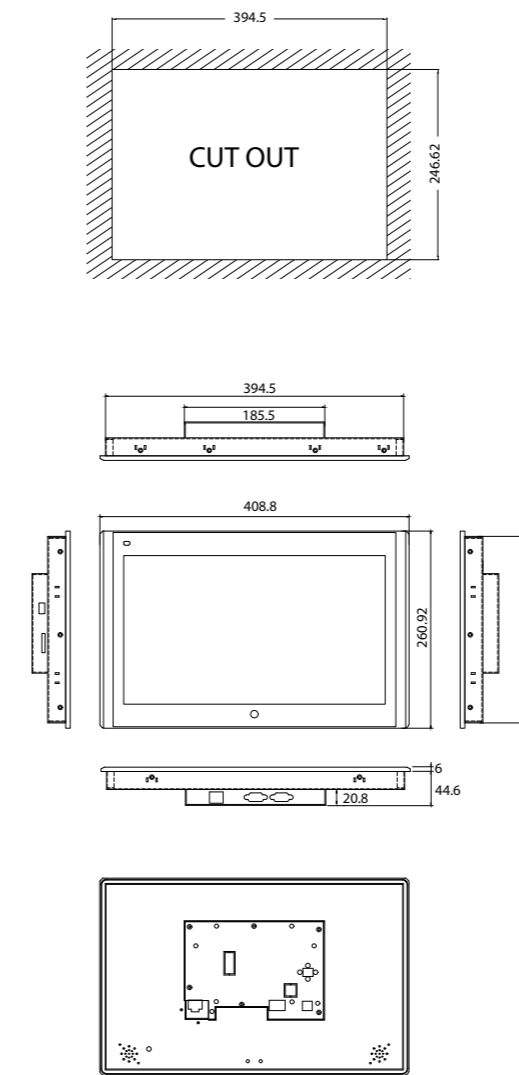


### 產品特點

- TI ARM® Cortex™ -A8, Sitara™ AM3352 (1GHz)
- 15.6" TFT 1366 x 768, 500 cd/m<sup>2</sup>, 50,000 小時
- 19.2 ~ 28.8V, 隔離輸入電源
- 鋁金屬製 IP65 防護等級前框及金屬背蓋
- 支援面板或 VESA 安裝
- 靜電防護 : Level 4 (Contact Discharge 8KV, Air-Gap Discharge 15KV), Class A
- 適用於各式工業應用場域

### 產品規格

處理器	TI ARM® Cortex™-A8, Sitara™ AM3352 (1GHz)
動態記憶體	512MB SDRAM
快閃記憶體	4GB eMMC
輸出入介面	1 x USB 2.0 host Type A 1 x USB 2.0 device Type B 2 x RS232/422/485, COM1, COM2 1 x RS232/485, COM3 or CAN Bus (選購) 1 x 10/100 Mbit 乙太網口 or 2 x 10/100 Mbit (選購) 1 x SD 卡槽
顯示器	15.6" TFT, 1366 x 768 亮度 500 (cd/m <sup>2</sup> ) 可視角 160/150 (H°/V°) 背光壽命 50,000 小時 對比度 600:1
觸控面板	五線式電阻
輸入電源	19.2 ~ 28.8V 隔離電源
外殼材質	IP65 鋁金屬製前框與金屬背蓋
重量	5.8 Kg
安裝方式	面板或 VESA 100 x 100 安裝
外型尺寸 (mm)	408.8(W) x 260.9(H) x 50.6(D)
操作溫度	0°C ~ 50°C
儲存溫度	-20°C ~ 60°C
相對溼度	10% to 90% @ 40°C, (非冷凝)
靜電防護等級	Level 4 (Contact Discharge 8KV, Air-Gap Discharge 15KV), Class A
安規認證	CE/FCC (EN 61000-6-4, EN 61000-6-2)



### 訂購資訊

#### P15F-N

15.6" TFT 1366 x 768 fan-less HMI with ARM Cortex-A8 (1GHz) CPU, 512MB RAM, 4GB eMMC, resistive touch screen, Ethernet, 19.2 ~ 28.8V isolated power, aluminum front bezel, steel rear chassis



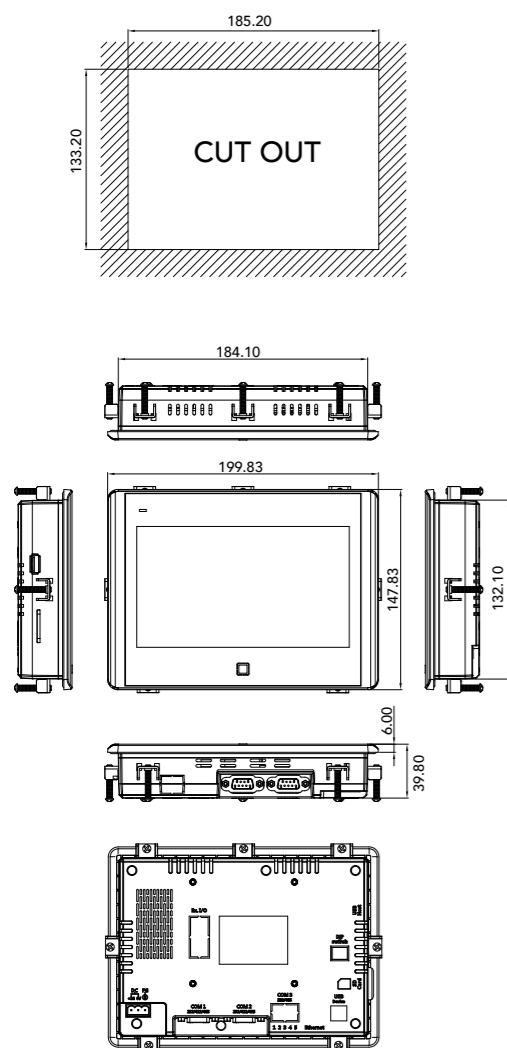


### 產品特點

- NXP ARM® Cortex™ -A9, i.MX 6Dual-Lite (1GHz)
- 7" TFT 800 x 480, 250 cd/m<sup>2</sup>, 20,000 小時
- 19.2 ~ 28.8V, 隔離輸入電源
- 工業塑膠外殼、無風扇設計
- 前面框 IP65 防護等級、支援面板或 VESA 安裝
- 靜電防護 : Level 4 (Contact Discharge 8KV, Air-Gap Discharge 15KV), Class A
- 適用於各式工業應用場域

### 產品規格

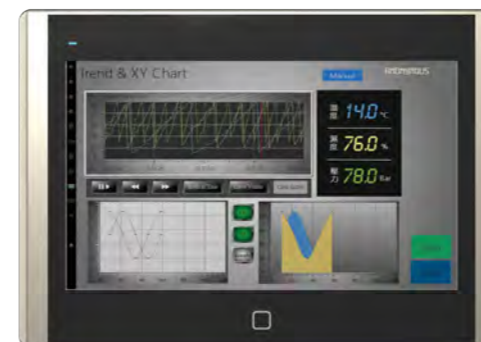
處理器	NXP ARM® Cortex™-A9, i.MX 6Dual-Lite (1GHz)
動態記憶體	1GB SDRAM
快閃記憶體	4GB eMMC
輸出入介面	1 x USB 1.1 host Type A 1 x USB 2.0 device Type B 2 x RS232/422/485, COM1, COM2 1 x RS232/485, COM3 or CAN Bus (選購) 1 x 10/100/1000 Mbit 乙太網口 1 x SD 卡槽
顯示器	7" TFT, 800 x 480 亮度 250 (cd/m <sup>2</sup> ) 可視角 140/120 (H°/V°) 背光壽命 20,000 小時 對比度 500:1
觸控面板	四線式電阻
輸入電源	19.2 ~ 28.8V 隔離電源
外殼材質	工業塑膠 ; IP65 前面框
重量	0.68 Kg
安裝方式	面板或 VESA 75 x 75 安裝
外型尺寸 (mm)	199.8(W) x 147.8(H) x 39.8(D)
操作溫度	0°C ~ 50°C
儲存溫度	-20°C ~ 60°C
相對溼度	10% to 90% @ 40°C, (非冷凝)
靜電防護等級	Level 4 (Contact Discharge 8KV, Air-Gap Discharge 15KV), Class A
安規認證	CE/FCC (EN 61000-6-4, EN 61000-6-2)



### 訂購資訊

#### S07F-N

7" TFT 800 x 480 fan-less HMI with ARM Cortex-A9 (1GHz Dual-Lite) CPU, 1GB RAM, 4GB eMMC, resistive touch screen, Ethernet, 19.2 ~ 28.8V isolated power, painted plastic chassis and IP65 front bezel

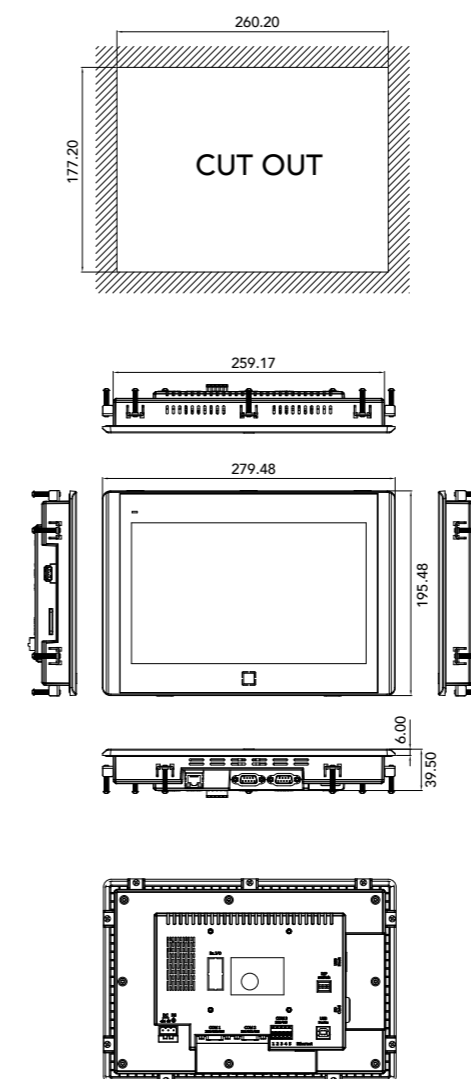


### 產品特點

- NXP ARM® Cortex™ -A9, i.MX 6Dual-Lite (1GHz)
- 10.2" TFT 800 x 480, 350 cd/m<sup>2</sup>, 20,000 小時
- 19.2 ~ 28.8V, 隔離輸入電源
- 工業塑膠外殼、無風扇設計
- 前面框 IP65 防護等級、支援面板或 VESA 安裝
- 靜電防護 : Level 4 (Contact Discharge 8KV, Air-Gap Discharge 15KV), Class A
- 適用於各式工業應用場域

### 產品規格

處理器	NXP ARM® Cortex™-A9, i.MX 6Dual-Lite (1GHz)
動態記憶體	1GB SDRAM
快閃記憶體	4GB eMMC
輸出入介面	1 x USB 2.0 host Type A 1 x USB 2.0 device Type B 2 x RS232/422/485, COM1, COM2 1 x RS232/485, COM3 or CAN Bus (選購) 1 x 10/100/1000 Mbit 乙太網口 1 x SD 卡槽
顯示器	10.2" TFT, 800 x 480 亮度 350 (cd/m <sup>2</sup> ) 可視角 130/110 (H°/V°) 背光壽命 20,000 小時 對比度 300:1
觸控面板	四線式電阻
輸入電源	19.2 ~ 28.8V 隔離電源
外殼材質	工業塑膠 ; IP65 前面框
重量	1.1 Kg
安裝方式	面板或 VESA 75 x 75 安裝
外型尺寸 (mm)	279.5(W) x 195.5(H) x 39.5(D)
操作溫度	0°C ~ 50°C
儲存溫度	-20°C ~ 60°C
相對溼度	10% to 90% @ 40°C, (非冷凝)
靜電防護等級	Level 4 (Contact Discharge 8KV, Air-Gap Discharge 15KV), Class A
安規認證	CE/FCC (EN 61000-6-4, EN 61000-6-2)



### 訂購資訊

#### S10F-N

10.2" TFT 800 x 480 fan-less HMI with ARM Cortex-A9 (1GHz Dual-Lite) CPU, 1GB RAM, 4GB eMMC, resistive touch screen, Ethernet, 19.2 ~ 28.8V isolated power, painted plastic chassis and IP65 front bezel



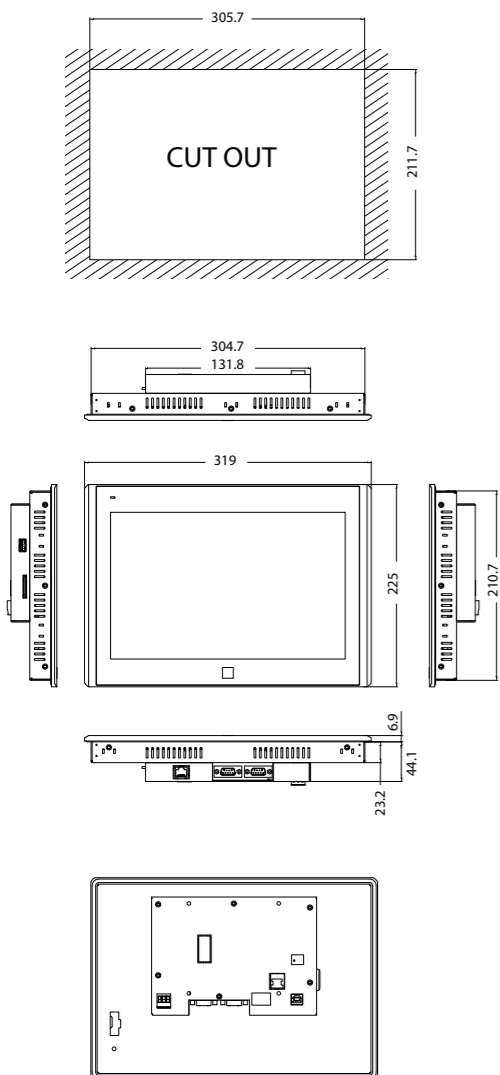


### 產品特點

- NXP ARM® Cortex™ -A9, i.MX 6Dual-Lite (1GHz)
- 12.1" TFT 1280 x 800, 600 cd/m<sup>2</sup>, 50,000 小時
- 19.2 ~ 28.8V, 隔離輸入電源
- 鋁金屬製 IP65 防護等級前框及金屬背蓋
- 支援面板或 VESA 安裝
- 靜電防護 : Level 4 (Contact Discharge 8KV, Air-Gap Discharge 15KV), Class A
- 適用於各式工業應用場域

### 產品規格

處理器	NXP ARM® Cortex™-A9, i.MX 6Dual-Lite (1GHz)
動態記憶體	1GB SDRAM
快閃記憶體	4GB eMMC
輸出入介面	1 x USB 2.0 host Type A 1 x USB 2.0 device Type B 2 x RS232/422/485, COM1, COM2 1 x RS232/485, COM3 or CAN Bus (選購) 1 x 10/100/1000 Mbit 乙太網口 1 x SD 卡槽
顯示器	12.1" TFT, 1280 x 800 亮度 600 (cd/m <sup>2</sup> ) 可視角 176/176 (H°/V°) 背光壽命 50,000 小時 對比度 1000:1
觸控面板	五線式電阻
輸入電源	19.2 ~ 28.8V 隔離電源
外殼材質	IP65 鋁金屬製前框與金屬背蓋
重量	4.3 Kg
安裝方式	面板或 VESA 100 x 100 安裝
外型尺寸 (mm)	319.0(W) x 225.0(H) x 50.6(D)
操作溫度	0°C ~ 50°C
儲存溫度	-20°C ~ 60°C
相對溼度	10% to 90% @ 40°C, (非冷凝)
靜電防護等級	Level 4 (Contact Discharge 8KV, Air-Gap Discharge 15KV), Class A
安規認證	CE/FCC (EN 61000-6-4, EN 61000-6-2)



### 訂購資訊

#### S12F-N

12.1" TFT 1280 x 800 fan-less HMI with ARM Cortex-A9 (1GHz Dual-Lite) CPU, 1GB RAM, 4GB eMMC, resistive touch screen, Ethernet, 19.2 ~ 28.8V isolated power, aluminum front bezel, steel rear chassis

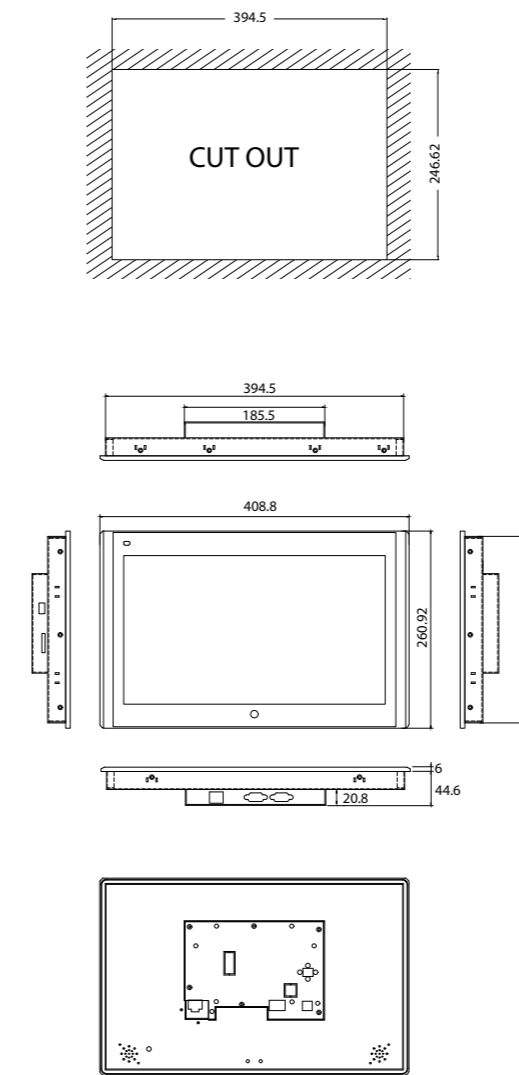


### 產品特點

- NXP ARM® Cortex™ -A9, i.MX 6Dual Lite (1GHz)
- 15.6" TFT 1366 x 768, 500 cd/m<sup>2</sup>, 50,000 小時
- 19.2 ~ 28.8V, 隔離輸入電源
- 鋁金屬製 IP65 防護等級前框及金屬背蓋
- 支援面板或 VESA 安裝
- 靜電防護 : Level 4 (Contact Discharge 8KV, Air-Gap Discharge 15KV), Class A
- 適用於各式工業應用場域

### 產品規格

處理器	NXP ARM® Cortex™-A9, i.MX 6Dual-Lite (1GHz)
動態記憶體	1GB SDRAM
快閃記憶體	4GB eMMC
輸出入介面	1 x USB 2.0 host Type A 1 x USB 2.0 device Type B 2 x RS232/422/485, COM1, COM2 1 x RS232/485, COM3 or CAN Bus (選購) 1 x 10/100/1000 Mbit 乙太網口 1 x SD 卡槽
顯示器	15.6" TFT, 1366 x 768 亮度 500 (cd/m <sup>2</sup> ) 可視角 160/150 (H°/V°) 背光壽命 50,000 小時 對比度 600:1
觸控面板	五線式電阻
輸入電源	19.2 ~ 28.8V 隔離電源
外殼材質	IP65 鋁金屬製前框與金屬背蓋
重量	5.8 Kg
安裝方式	面板或 VESA 100 x 100 安裝
外型尺寸 (mm)	408.8(W) x 260.9(H) x 50.6(D)
操作溫度	0°C ~ 50°C
儲存溫度	-20°C ~ 60°C
相對溼度	10% to 90% @ 40°C, (非冷凝)
靜電防護等級	Level 4 (Contact Discharge 8KV, Air-Gap Discharge 15KV), Class A
安規認證	CE/FCC (EN 61000-6-4, EN 61000-6-2)



### 訂購資訊

#### S15F-N

15.6" TFT 1366 x 768 fan-less HMI with ARM Cortex-A9 (1GHz Dual-Lite) CPU, 1GB RAM, 4GB eMMC, resistive touch screen, Ethernet, 19.2 ~ 28.8V isolated power, aluminum front bezel, steel rear chassis



# HMI 系列規格比較

HMI  
SERIES

N - 系列				
型號		NK03	N04	N07
		NK03-P	N04F-N	N07F-N
顯示	顯示器	3.5" TFT	4.3" TFT	7" TFT
	解析度	320 X 240	480 x 272	800 x 480
	色彩	16.7M		
	背光類型	LED		
	亮度 (cd/m <sup>2</sup> )	300	500	250
	背光壽命	20,000 小時		
	可視度 (H° /V°)	140/130	140/120	140/120
	對比度	500:1		
	亮度調節	20 段		
	系統	處理器	ARM9 ( 400 MHz )	
快閃記憶體		128MB NAND Flash		
動態記憶體		128MB		
RTC		是		
輸出入介面	觸控面板	-	四線式電阻	
	COM1	1 x RS232, 1 x RS422/485		RS232/422/485
	COM2	-	RS232/422/485	
	COM3	-	RS232/485	
	乙太網路	-	1 x 10/100Mbit	
	USB	1 x Type A (Host), 1 x Type B (Device)		
	記憶卡	-	SD 卡	
電源	輸入電源	19.2 ~ 28.8V 隔離電源		
	功耗	6W	8W	
	重量 (kg)	0.33	0.25	0.68
	RTC 電池	CR2032 鈕扣電池		
環境	操作環境溫度	0 ~ 50°C	0 ~ 45°C	0 ~ 50°C
	儲存環境溫度	-20 ~ 60°C		
	相對環境濕度	10% ~ 90% ( 非冷凝 )@40°C		
外型	外殼材質	工業塑膠		
	防護等級	IP65 ( 前面框 )		
	安裝方式 (mm)	面板安裝		面板安裝 , VESA 75 x 75
	外型尺寸 (mm)	178(W) x 107.3(H) x 49.5(D)	127.7(W) x 89.7(H) x 36.7(D)	199.8(W) x 147.8(H) x 39.8(D)
	開孔尺寸 (mm)	161(W) x 93.5(H)	119.3(W) x 81.3(H)	185.2(W) x 133.2(H)
認證	靜電防護等級	-		Level 4 (Contact Discharge 8KV, Air-Gap 15KV), Class A
	安規認證	CE/FCC (EN 61000-6-4, EN 61000-6-2)	CE / FCC (EN 61000-6-4, EN 61000-6-2) / UL	CE / FCC (EN 61000-6-4, EN 61000-6-2) / UL
軟體	iFace Designer®			

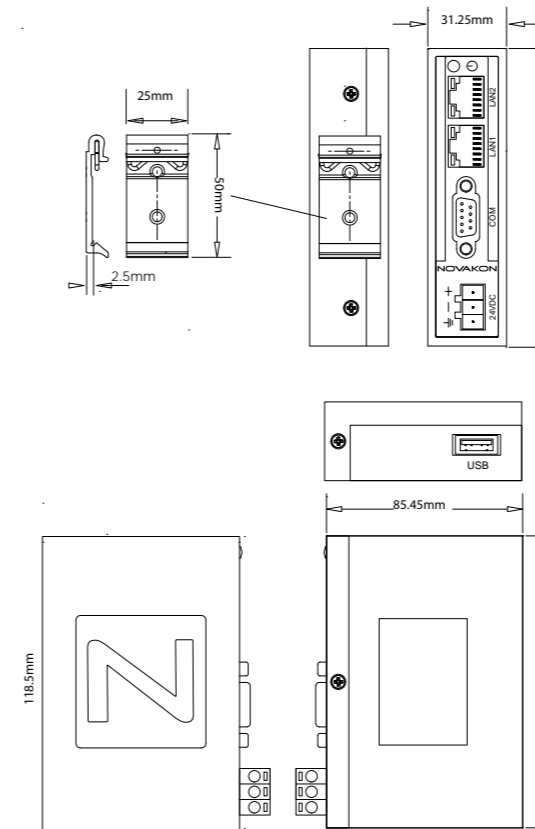
# HMI 系列規格比較

HMI  
SERIES

P - 系列						
型號		P04	P07	P10	P12	P15
		P04F-N	P07F-N	P10F-N	P12F-N	P15F-N
顯示	顯示器	4.3" TFT	7" TFT	10.2" TFT	12.1" TFT	15.6" TFT
	解析度	480 x 272	800 x 480		1280 x 800	1366 x 768
	色彩	16.7M				
	背光類型	LED				
	亮度 (cd/m <sup>2</sup> )	500	250	350	600	500
	背光壽命	20,000 小時			50,000 小時	
	可視度 (H° /V°)	140/120		130/110	176/176	160/150
	對比度	500:1		300:1	1000:1	600:1
	亮度調節	20 段				
	系統	處理器	TI ARM® Cortex™-A8, Sitara™ AM3352 (1GHz)			
快閃記憶體		4GB eMMC				
動態記憶體		512MB				
RTC		是				
輸出入介面	觸控面板	四線式電阻			五線式電阻	
	COM1	1 x RS232, 1 x RS422/485 or CAN bus (選購)	RS232/422/485			
	COM2	-	RS232/422/485			
	COM3	-	RS232/485 or CAN bus (選購)			
	乙太網路	1 x 10/100 Mbit	1 x 10/100 Mbit or 2 x 10/100 Mbit (選購)			
	USB	1 x Type A (Host), 1 x Type B (Device)				
	記憶卡	-	SD 卡			
電源	輸入電源	19.2 ~ 28.8V 隔離電源				
	功耗	6W	8W	10W	22W	28W
	重量 (kg)	0.25	0.68	1.1	4.3	5.8
	RTC 電池	CR2032 鈕扣電池				
環境	操作環境溫度	0 ~ 45°C	0 ~ 50°C			
	儲存環境溫度	-20 ~ 60°C				
	相對環境濕度	10% ~ 90% ( 非冷凝 )@ 40°C				
外型	外殼材質	工業塑膠			鋁金屬製前框與金屬背蓋	
	防護等級	IP65( 前面框 )				
	安裝方式 (mm)	面板安裝	面板安裝 , VESA 75 x 75		面板安裝 , VESA 100 x 100	
	外型尺寸 (mm)	127.7(W) x 89.7(H) x 36.7(D)	199.8(W) x 147.8(H) x 39.8(D)	279.5(W) x 195.5(H) x 39.5(D)	319.0(W) x 225.0(H) x 50.6(D)	408.8(W) x 260.9(H) x 50.6(D)
	開孔尺寸 (mm)	119.3(W) x 81.3(H)	185.2(W) x 133.2(H)	260.2(W) x 177.2(H)	305.7(W) x 211.7(H)	394.5(W) x 246.62(H)
認證	靜電防護等級	-				
	安規認證	CE/FCC (EN 61000-6-4, EN 61000-6-2)	CE / FCC (EN 61000-6-4, EN 61000-6-2) / UL		CE/FCC (EN 61000-6-4, EN 61000-6-2)	
選購配件	Wi-Fi USB Dongle (802.11b/g/n) & Wi-Fi Antenna RP-SMA M-F Connector					
軟體	iFace Designer®					



S - 系列					
型號		S07	S10	S12	S15
		S07F-N	S10F-N	S12F-N	S15F-N
顯示	顯示器	7" TFT	10.2" TFT	12.1" TFT	15.6" TFT
	解析度	800 x 480		1280 x 800	1366 x 768
	色彩	16.7M			
	背光類型	LED			
	亮度 (cd/m <sup>2</sup> )	250	350	600	500
	背光壽命	20,000 小時		50,000 小時	50,000 小時
	可視度 (H° /V°)	140/120	130/110	176/176	160/150
	對比度	500:1	300:1	1000:1	600:1
	亮度調節	20 段			
系統	處理器	NXP ARM® Cortex™-A9, i.MX 6Dual-Lite (1GHz)			
	快閃記憶體	4GB eMMC			
	動態記憶體	1GB			
	RTC	是			
輸出入介面	觸控面板	四線式電阻		五線式電阻	
	COM1	RS232/422/485			
	COM2	RS232/422/485			
	COM3	RS232/485 or CAN bus (選購)			
	乙太網路	1 x 10/100/1000 Mbit			
	USB	1 x Type A (Host), 1 x Type B (Device)			
	記憶卡	SD 卡			
	電源	輸入電源	19.2 ~ 28.8V 隔離電源		
功耗		8W	10W	22W	28W
重量 (kg)		0.68	1.1	4.3	5.8
RTC 電池		CR2032 鈕扣電池			
環境	操作環境溫度	0 ~ 50°C			
	儲存環境溫度	-20 ~ 60°C			
	相對環境濕度	10% ~ 90% (非凝) @ 40°C			
外型	外殼材質	工業塑膠		鋁金屬製前框與金屬背蓋	
	防護等級	IP65 (前面框)			
	安裝方式 (mm)	面板安裝, VESA 75 x 75		面板安裝, VESA 100 x 100	
	外型尺寸 (mm)	199.8(W) x 147.8(H) x 39.8(D)	279.5(W) x 195.5(H) x 39.5(D)	319.0(W) x 225.0(H) x 50.6(D)	408.8(W) x 260.92(H) x 50.6(D)
	開孔尺寸 (mm)	185.2(W) x 133.2(H)	260.2(W) x 177.2(H)	305.7(W) x 211.7(H)	394.5(W) x 246.62(H)
認證	靜電防護等級	Level 4 (Contact Discharge 8KV, Air-Gap 15KV), Class A			
	安規認證	CE/FCC (EN 61000-6-4, EN 61000-6-2)			
選購配件	Wi-Fi USB Dongle (802.11b/g/n) & Wi-Fi Antenna RP-SMA M-F Connector				
軟體	iFace Designer®				



### 產品特點

- TI Sitara™ AM3352 ARM® Cortex™-A8 1GHz CPU
- 雙乙太網口, 雙隔離序列表 (DB9 x1)
- 19.2 ~ 28.8V, 隔離輸入電源
- 無風扇, 精簡尺寸設計
- 主機板三防漆塗佈保護
- 支援 -20° C ~ 70° C 寬範圍操作溫度
- 金屬外殼, DIN-rail 導軌安裝
- 內建 iM-Connect® 網頁型軟體

### 產品規格

處理器	TI Sitara™ AM3352 ARM® Cortex™-A8 1GHz CPU
動態記憶體	512MB SDRAM (1GB 選購)
隔熱設計	無
敷形塗層	有
快閃記憶體	4GB eMMC (8GB 選購)
USB 埠	1
序列埠	1 x RS-232, 1 x RS-422/485
乙太網路	2 x 10/100 Mbit 乙太網口
電源連接器	3-Pin terminal block
外型尺寸 (mm)	120 x 85.45 x 31.25
重量 (kgs)	0.45
輸入電源	19.2 ~ 28.8V 隔離電源
LED 指示燈	1 x 電源指示燈
機構材質	SECC
安裝方式	25mm DIN-rail 導軌安裝
配件	1 x 操作手冊 1 x 25mm DIN Rail 導軌固定套件 2 x M3x6mm 平頭螺絲 1 x USB 還原碟
操作溫度	-20°C ~ 70°C
儲存溫度	-20°C ~ 80°C
相對溼度	10% to 90% @ 40°C, (非凝)
靜電防護等級	Contact Discharge 4kV, Air Discharge 8kV
安規認證	CE/FCC (EN 61000-6-4, EN 61000-6-2, EN55032, EN55035), Class A
內置軟體	iM-Connect®

### 訂購資訊

#### GW-01

Compact DIN-rail Gateway with ARM Cortex-A8 (1GHz) CPU, 512MB RAM, 4GB eMMC, dual Ethernet ports, 19.2 ~ 28.8V isolated power, metal chassis, iM-Connect®

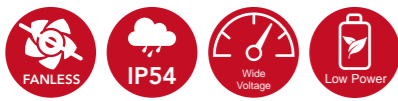




### Intel® Celeron™ Processor J1900 觸控電腦 HMI / SCADA

#### 產品特點

- 12.1" XGA ~ 21.5" FHD LED 面板提供電阻式或投射式電容觸控螢幕選擇
- 低功耗設計
- 無風扇設計 · 支援面板及 VESA 安裝
- 支援寬電壓 9~36V 輸入
- 搭載 iFACE Designer® 可作 HMI/SCADA 應用



#### I/O View



X12



X15



X17



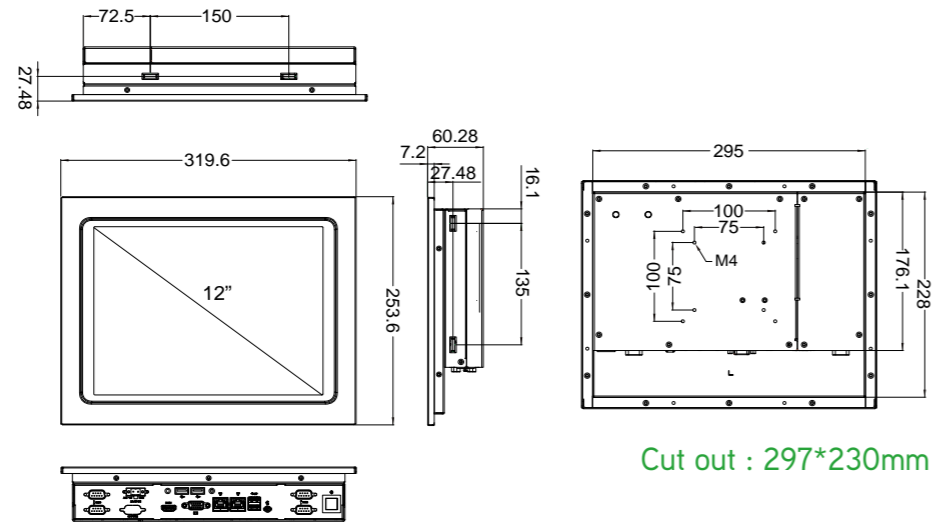
X21

- X21 front view

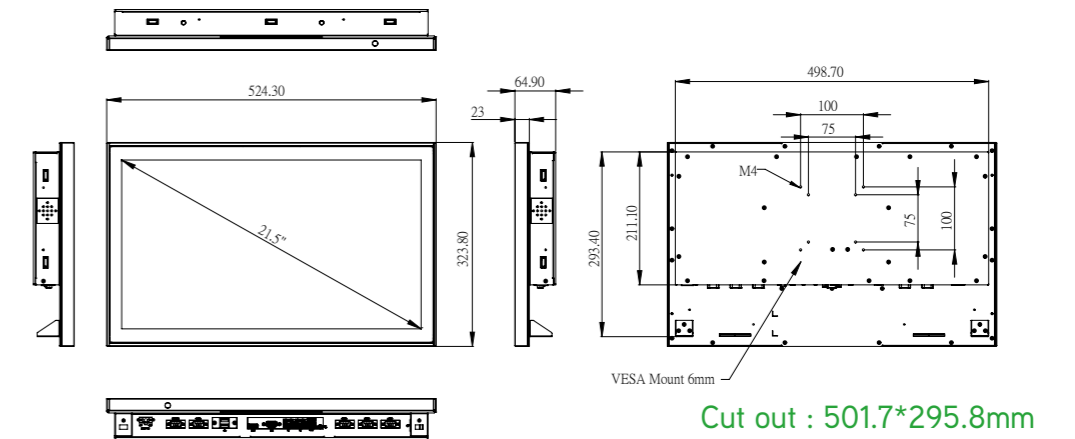
型號		X12P	X12R	X15P	X15R	X17P	X17R	X21P
系統	處理器	Intel® Celeron® Processor J1900						
	頻率	Quad-Core up to 2.0 GHz						
	L2 Cache	2 MB						
	BIOS	UEFI						
記憶體	規格	DDR3L 1333 MHz SDRAM						
	容量上限	8 GB (Default 4GB)						
	插槽	1 (204-pin SO-DIMM)						
顯示	面板尺寸	12.1" LED Panel		15" LED Panel		17" LED Panel		21.5" LED Panel
	解析度	1024 x 768 (XGA)			1280 x 1024 (SXGA)		1920 x 1080 (FHD)	
	可視角	80 x 80 (H) x 80 x 80 (V)			80 x 80 (H) x 60 x 80 (V)		85 x 85 (H) x 80 x 80 (V)	
	亮度 (cd/m <sup>2</sup> )	450		300		350		250
	色彩	16.2M			16.7M			
	對比度	700:1		800:1			1000:1	
	反應時間	35 (msec)		8 (msec)		30 (msec)		5 (msec)
	VGA	Up to 1920 x 1200						
	HDMI	HDMI 1.4a up to 1920 x 1200						
	雙顯示	LCD + VGA or LCD + HDMI						
觸控面板	類型	投射式電容	五線式電阻	投射式電容	五線式電阻	投射式電容	五線式電阻	投射式電容
	表面硬度	7 Mohs	3 Mohs	7 Mohs	3 Mohs	7 Mohs	3 Mohs	7 Mohs
	壽命 (次)	-	- 千萬	-	三千六百萬	-	三千六百萬	-
	透光度	90% (±3%)	80% (±3%)	90% (±3%)	80% (±3%)	90% (±3%)	80% (±3%)	90% (±3%)
輸出介面	USB	2 USB 3.0, 2 USB 2.0						
	序列埠	4 X COM (3 X RS-232, 1 X RS-232/422/485)					4 X COM (2 X RS-232, 2 X RS-232/422/485)	
	Digital I/O	選購: 8-pin Digital I/O (DB-9 connector, 選購)						
乙太網路	擴充槽	2 Mini PCIe (1 full-size Mini PCIe or mSATA, selected by jumper setting; 1 half-size Mini PCIe)						
	控制晶片	Dual GbE, 10/100/1000 Mbps (Realtek RTL8111G-CG)						
音訊	晶片	Realtek ALC662 High Definition Audio (HD)						
	連接器	音源輸出						
儲存	mSATA	Supports either mSATA or full-size Mini PCIe, selected by jumper setting						
	SATA II	1 Internal 2.5" HDD/SSD						
電源	輸入	Supports 9-36 V DC input(Phoenix Connector)						
	功耗 (Typical)	1.45A @ 12V (17.4W)		1.53A @ 12V (18.4W)		2.5 A @ 12V (30 W)		1.6 A @ 12V (19.2 W)
	功耗 (Max)	1.72A @ 12V (20.7W)		1.8A @ 12V (21.6W)		3 A @ 12V (36 W)		2.75 A @ 12V (33 W)
操作環境	操作溫度	0~50°C (-20~60°C w/ Extended Operation Temp. RAM and Storage)						
	儲存溫度	-20° C ~ 60° C						
	相對溼度	5~95% @ 40° C, 非冷凝						
	震動	5-500 Hz, 0.026 G <sup>2</sup> /Hz, 2.16 Grms, X, Y, Z, 1 hour per axis						
	安規認證	CE, FCC Class A		CE, FCC Class A, CCC		CE, FCC Class A		-
其他	防護等級	IP54 (前面框)						
	尺寸 (mm)	319.6 x 253.6 x 60.28		364.6 x 290.6 x 58.7		411.4 x 337.5 x 70.1		524.3 x 323.8 x 64.9
	重量 (kg)	3.30	3.26	4.37	4.31	6.58	6.50	6.99
	軟體	iFace Designer® (選購)						
操作系統	Windows 7/8.1/10, WES7-E/P, WE8S, Ubuntu 14.04							



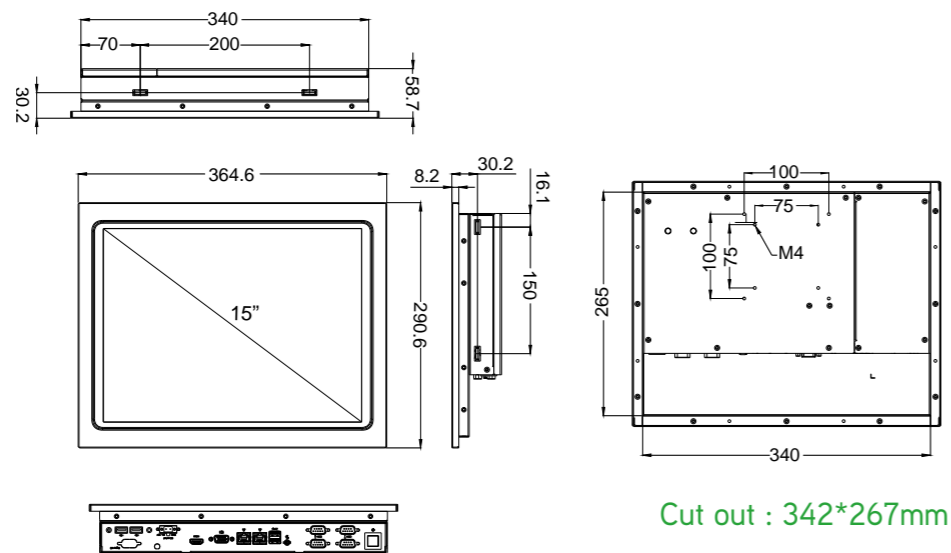
### X12



### X21



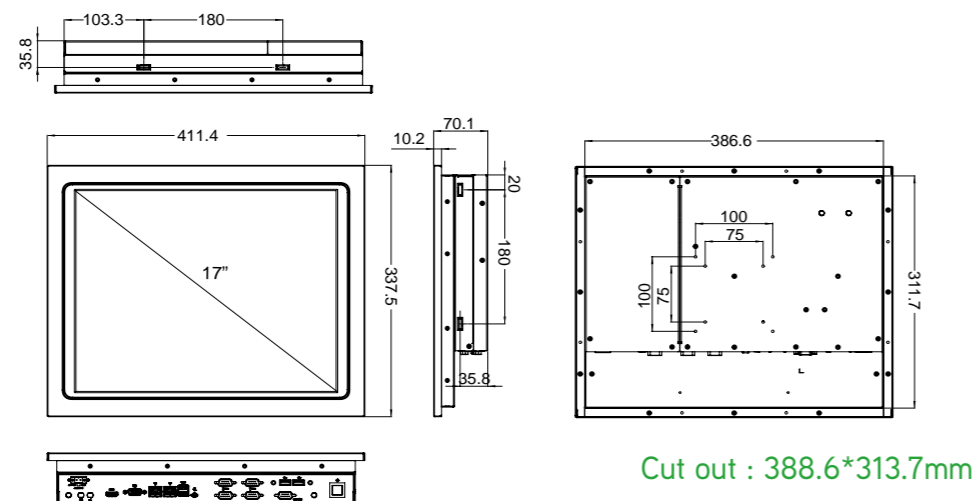
### X15



### 訂購資訊

<b>X12R</b>	12.1" (1024 x 768) Fanless Panel PC with Intel® Celeron® J1900, 5-wire Resistive Touch, 4GB DDR3 RAM, 64GB SSD, 100~240V AC-DC power adapter
<b>X12P</b>	12.1" (1024 x 768) Fanless Panel PC with Intel® Celeron® J1900, Projected Capacitive Touch, 4GB DDR3 RAM, 64GB SSD, 100~240V AC-DC power adapter
<b>X12R-i</b>	12.1" (1024 x 768) Fanless Panel PC with Intel® Celeron® J1900, 5-wire Resistive Touch, 4GB DDR3 RAM, 64GB SSD, 100~240V AC-DC power adapter, Ubuntu OS, iFace Designer® HMI Software Runtime License
<b>X12P-i</b>	12.1" (1024 x 768) Fanless Panel PC with Intel® Celeron® J1900, Projected Capacitive Touch, 4GB DDR3 RAM, 64GB SSD, 100~240V AC-DC power adapter, Ubuntu OS, iFace Designer® HMI Software Runtime License
<b>X15R</b>	15" (1024 x 768) Fanless Panel PC with Intel® Celeron® J1900, 5-wire Resistive Touch, 4GB DDR3 RAM, 64GB SSD, 100~240V AC-DC power adapter
<b>X15P</b>	15" (1024 x 768) Fanless Panel PC with Intel® Celeron® J1900, Projected Capacitive Touch, 4GB DDR3 RAM, 64GB SSD, 100~240V AC-DC power adapter
<b>X15R-i</b>	15" (1024 x 768) Fanless Panel PC with Intel® Celeron® J1900, 5-wire Resistive Touch, 4GB DDR3 RAM, 64GB SSD, 100~240V AC-DC power adapter, Ubuntu OS, iFace Designer® HMI Software Runtime License
<b>X15P-i</b>	15" (1024 x 768) Fanless Panel PC with Intel® Celeron® J1900, Projected Capacitive Touch, 4GB DDR3 RAM, 64GB SSD, 100~240V AC-DC power adapter, Ubuntu OS, iFace Designer® HMI Software Runtime License
<b>X17R</b>	17" (1280 x 1024) Fanless Panel PC with Intel® Celeron® J1900, 5-wire Resistive Touch, 4GB DDR3 RAM, 64GB SSD, 100~240V AC-DC power adapter
<b>X17P</b>	17" (1280 x 1024) Fanless Panel PC with Intel® Celeron® J1900, Projected Capacitive Touch, 4GB DDR3 RAM, 64GB SSD, 100~240V AC-DC power adapter
<b>X17R-i</b>	17" (1280 x 1024) Fanless Panel PC with Intel® Celeron® J1900, 5-wire Resistive Touch, 4GB DDR3 RAM, 64GB SSD, 100~240V AC-DC power adapter, Ubuntu OS, iFace Designer® HMI Software Runtime License
<b>X17P-i</b>	17" (1280 x 1024) Fanless Panel PC with Intel® Celeron® J1900, Projected Capacitive Touch, 4GB DDR3 RAM, 64GB SSD, 100~240V AC-DC power adapter, Ubuntu OS, iFace Designer® HMI Software Runtime License
<b>X21P</b>	21.5" (1920 x 1080) Panel PC, Intel® Celeron® Processor J1900 2.42GHz, 4GB RAM, 64GB SSD, PCI-E (x1) and PCI riser card, resistive touch screen, 24V power adaptor
<b>X21P-i</b>	21.5" (1920 x 1080) Panel PC, Intel® Celeron® Processor J1900 2.42GHz, 4GB RAM, 64GB SSD, PCI-E (x1) and PCI riser card, resistive touch screen, 24V power adaptor, Ubuntu OS, iFace Designer® HMI Software Runtime License

### X17







## Intel® Atom™ Processor E3845 不鏽鋼 觸控電腦 HMI / SCADA

### 產品特點

- 無風扇設計 · 電阻式觸控螢幕
- 不鏽鋼外殼
- 整機 IP65 防水防塵等級
- 低功耗設計
- 支援寬電壓 10~30V 輸入
- 搭載 iFACE Designer® 可作為食品加工、漁牧養殖、製藥等行業之 HMI/SCADA 應用



### I/O View



- M12 I/O port



- USB 3.0

## IP56 AC to DC 90W 不鏽鋼 電源適配器



### 輸出輸入介面

M23 connector AC input  
4-pin M12 connector DC output (4-pin definition: +/-/G/earth ground)

### 電源

電源供應 90V ~ 240V AC 輸入  
24V DC 輸出 @ 3.75mA

### 外型

外殼材質 304 不鏽鋼 / 316 不鏽鋼 (選購)  
安裝方式 壁掛  
防護等級 整機 IP56

### 操作環境

溫度 操作: 0°C ~ 50°C (Max. 80W at 50°C)  
儲存: -40°C ~ 85°C  
濕度 10%~90% (非冷凝)  
規範 RoHS  
認證 CE/FCC class A

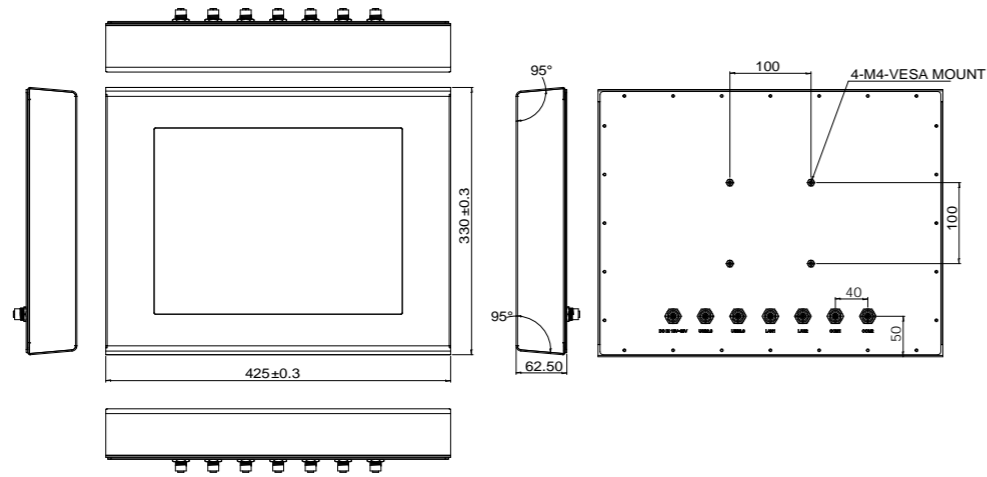
### 配件

- Wall mount kits
- 1x power cable M23/3P L=5m
- 1x power cable M12 4P L=2m
- Power connector for U.S. regulation (選購)
- Power connector for EU regulation (選購)
- Power connector for Australian regulatory (選購)

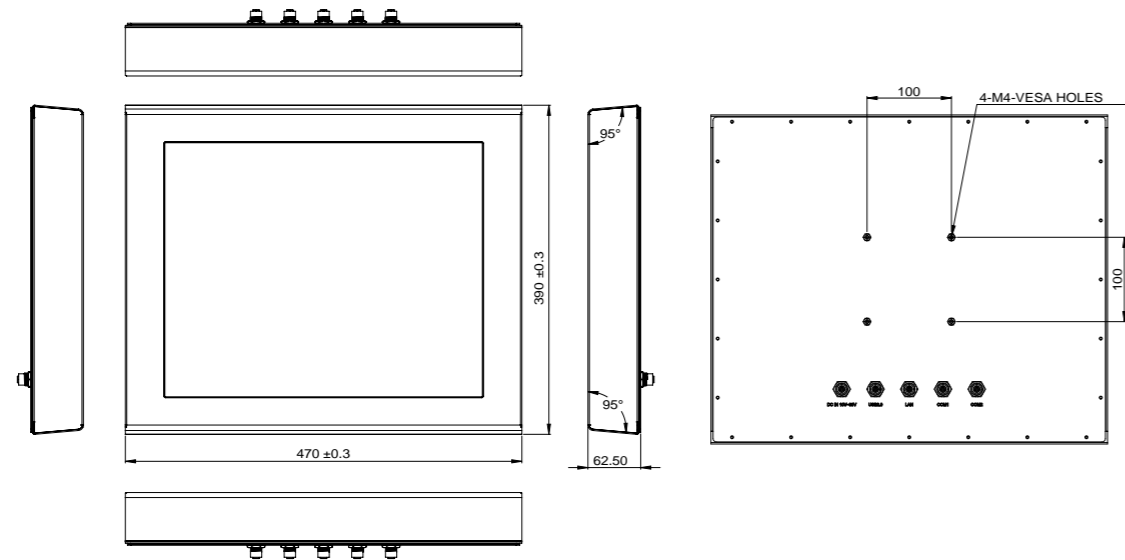
型號		ST15	ST19
顯示 & 觸控面板	面板尺寸	15" TFT-LCD	19" TFT-LCD
	解析度	1024 x 768	1280 x 1024
	亮度 (cd/m <sup>2</sup> )	500	350
	對比度	800 : 1	1000 : 1
	色彩	16.2M	16.7M
	可視角 (H° / V°)	160/160	170/160
	背光壽命 (hrs)	50,000	
	觸控種類	電阻式	
	觸控介面	USB	
	透光度 (%)	80	
觸控點數	單點		
輸出入介面	USB 3.0	1 (M12)	
	USB 2.0	1 (M12)	
	RS-232/422/485 BIOS 可調	1 (M12)	
	RS-232	1 (M12)	
	乙太網路	2x GbE (M12)	
	Digital I/O	無	
	音源	無	
	數位輸出 / 輸入	無	
	電源連接器	M12 connector	
	電源按鈕	無	
系統	處理器	Intel® Atom™ Processor E3845 1.91GHz	
	記憶體	2x DDR3L SO-DIMM, up to 8GB, default 4GB	
	散熱設計	無風扇	
	薄膜按鍵	無	
	音源	無	
擴充	內部擴充槽	1x Mini PCI-E(x1) [full/half-size] 1x Mini PCI-E(x1) [half-size]	
	外部擴充槽	無	
	無線通訊	無	
儲存空間	HDD	1x 2.5" SATA	
	可拆卸設計	無	
電源	輸入範圍	10V~30V DC	
	機殼材質	304 不鏽鋼 / 316 不鏽鋼 (選購)	
外殼材質	顏色 (前 / 後)	銀色 / 銀色	
	防護等級	IP65 / IP69K	
	安裝方式 (mm)	VESA 75x75 and 100x100	
	外型尺寸 (mm)	425 x 330 x 62.5	470 x 390 x 62.5
	重量 (kgs)	13.5	17
	操作溫度	0°C ~ 50°C	
操作環境	儲存溫度	-20°C ~ 60°C	
	儲存濕度	10%~90% (無冷凝)	
	安規認證	CE/FCC class B and LVD	
	軟體	iFace Designer® (選購)	
	作業系統	Windows 10/ Windows 8 32-bit/64-bit, Windows 7 Pro for Embedded 64-bit, WES7 64-bit	



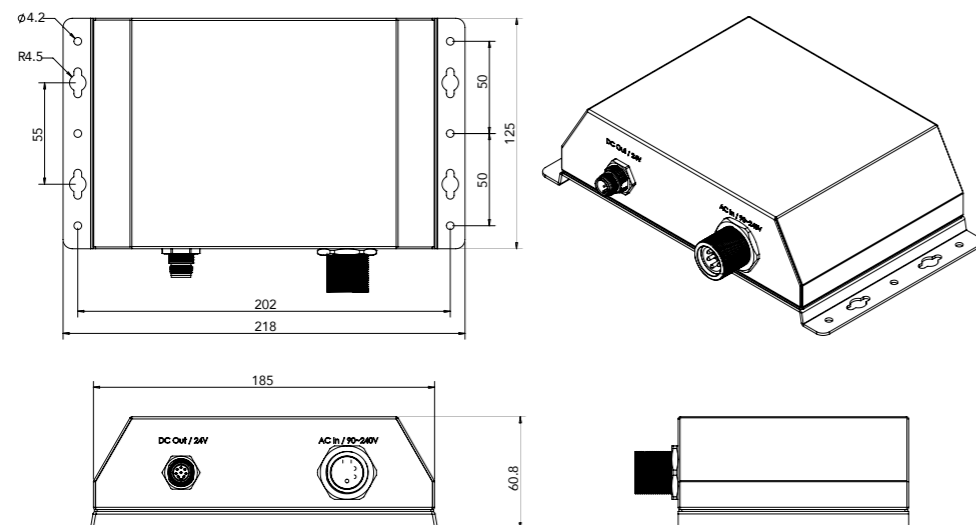
### ST15



### ST19



### IP56 電源適配器



### 訂購資訊

<b>ST15</b>	15" (1024 x 768) Stainless Steel Panel PC with Intel® Atom™ Processor E3845 1.91GHz, 4GB DDR3L SO-DIMM, 64G SSD, resistive touch
<b>ST15-i</b>	15" (1024 x 768) Stainless Steel Panel PC with Intel® Atom™ Processor E3845 1.91GHz, 4GB DDR3L SO-DIMM, 64G SSD, resistive touch, Ubuntu OS, iFace Designer® HMI Software Runtime License
<b>ST19</b>	19" (1280 x 1024) Stainless Steel Panel PC with Intel® Atom™ Processor E3845 1.91GHz, 4GB DDR3L SO-DIMM, 64G SSD, resistive touch
<b>ST19-i</b>	19" (1280 x 1024) Stainless Steel Panel PC with Intel® Atom™ Processor E3845 1.91GHz, 4GB DDR3L SO-DIMM, 64G SSD, resistive touch, Ubuntu OS, iFace Designer® HMI Software Runtime License
<b>M12-PWR-Cable (選購)</b>	200cm M12 Power to terminal block cable
<b>M12-USB2-Cable (選購)</b>	300cm M12 to USB2.0 type A port
<b>M12-USB3-Cable (選購)</b>	250CM M12 to USB3.0 type A port
<b>M12-RJ45-Cable (選購)</b>	300CM M12 to RJ45 jack cable
<b>M12-COM-Cable (選購)</b>	200cmM M12 to one RS232 DSUB9 cable
<b>IP56 Power Adapter (選購)</b>	24VDC output , 90~240VAC input, OP 50°C with 80W, stainless steel housing, total IP56 power supply
<b>Power adapter (選購)</b>	12VDC output , 90~240VAC input, 84W adaptor with terminal block connector





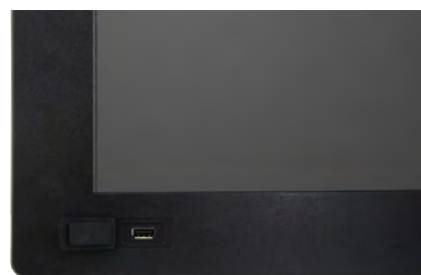
### Intel® Celeron™ Processor J1900 擴充型 觸控電腦 HMI / SCADA

#### 產品特點

- 低功耗設計
- 前面板 IP65 防水防塵等級
- 前面板 USB 2.0 插槽 (限 E15 / E17 / E19)
- 支援 PCI-E (x1) 及 PCI 擴充槽
- 搭載 iFACE Designer® 可作 HMI/SCADA 應用



#### I/O View



- Front-side access USB 2.0 port



- PCI-E (x1) and PCI expansion



E12



E15

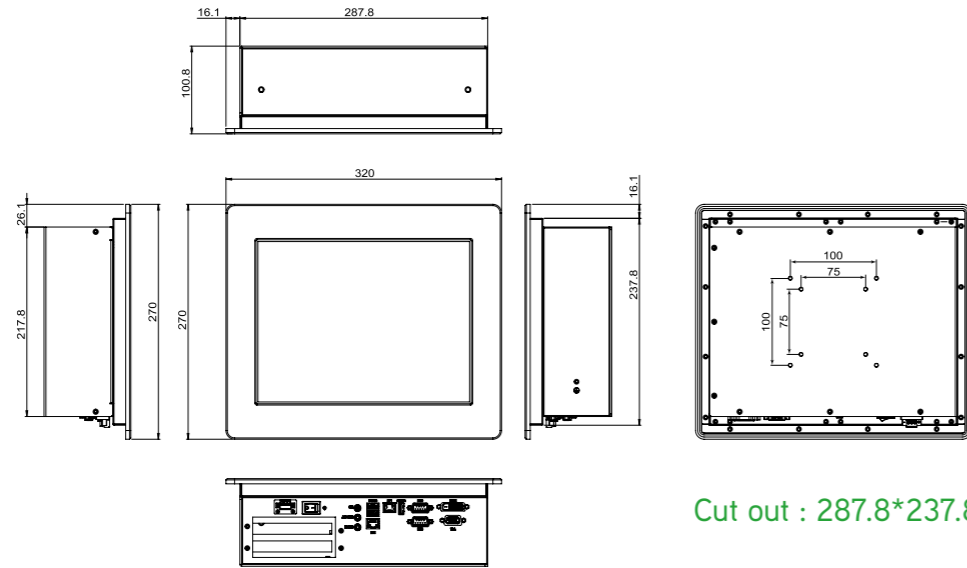


E17/E19

型號	E12	E15	E17	E19	
顯示 & 觸控面板	面板尺寸	12.1" TFT-LCD	15" TFT-LCD	17" TFT-LCD	19" TFT-LCD
	解析度	1024 x 768		1280 x 1024	
	亮度 (cd/m <sup>2</sup> )	350	420	250	350
	對比度	800:1		1000:1	
	色彩	16.7M	16.2M	16.7M	
	可視角 (H° / V°)	170/170	160/160	178/170	170/160
	背光壽命 (hrs)	30,000		50,000	
	觸控類型	電阻式			
	觸控介面	USB			
	透光度 (%)	79		80	
觸控點數	單點				
輸出入介面	USB 3.0	1			
	USB 2.0	2 at rear side	2x at rear and 1 at front side with cover		
	RS-232/422/485 BIOS 可調	1			
	RS-232	1			
	乙太網路	2x GbE			
	擴充顯卡	1x VGA and DVI-D			
	音源	MIC in/ Line in/Line out phone jack			
	Digital I/O	無			
	電源連接器	Terminal block (Jack type as Optional)			
	電源按鈕	Rock switch			
系統	處理器	Intel® Celeron® Processor J1900 2.42GHz			
	記憶體	2x DDR3L SO-DIMM, up to 8GB, default 4GB			
	散熱設計	無風扇			
	薄膜按鍵	無			
	音源	無			
擴充	內部擴充槽	1x Mini PCI-E half size 1x Mini PCI-E full/half size, mSATA supports			
	外部擴充槽	1x PCI-E (x1) and 1x PCI			
	無線通訊	選配			
儲存空間	HDD	1x 2.5" SATA HDD, default 2.5" 64G MLC SSD			
	可拆卸設計	無			
電源	輸入範圍 12V/24V DC input				
外殼材質	機殼材質	SGCC			
	顏色 (前 / 後)	黑色 / 黑色			
	防護等級	前 IP65 / 後 IP30			
	安裝方式 (mm)	VESA 75x75 / 100x100, 面板安裝			
	外型尺寸 (mm)	320 x 270 x 101	410 x 335 x 105	442 x 377 x 102.5	480 x 415 x 106.5
	重量 (kgs)	7.5	8.7	9.7	10.97
操作環境	操作溫度	0°C ~ 50°C (with SSD) 0°C ~ 40°C (with HDD)			
	儲存溫度	-20°C ~ 60°C			
	儲存濕度	10% ~ 90% (無冷凝) at 40°C			
	安規認證	CE/FCC class B, LVD/CB/CCC	CE / FCC class B and LVD		
	軟體	iFace Designer® (選配)			
作業系統	Windows 7 Professional/WES 7 and 8/Windows 8.1/ Windows 10 Linux Kernel 3.X				

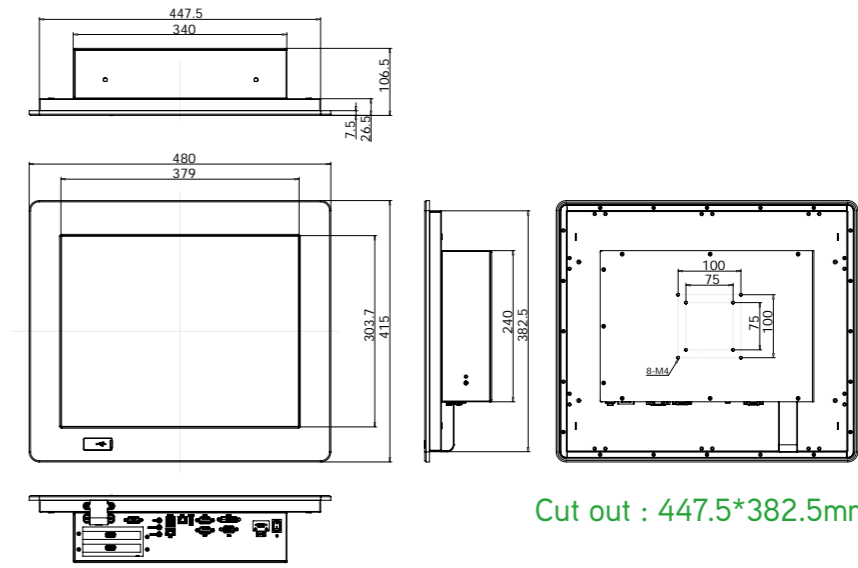


E12



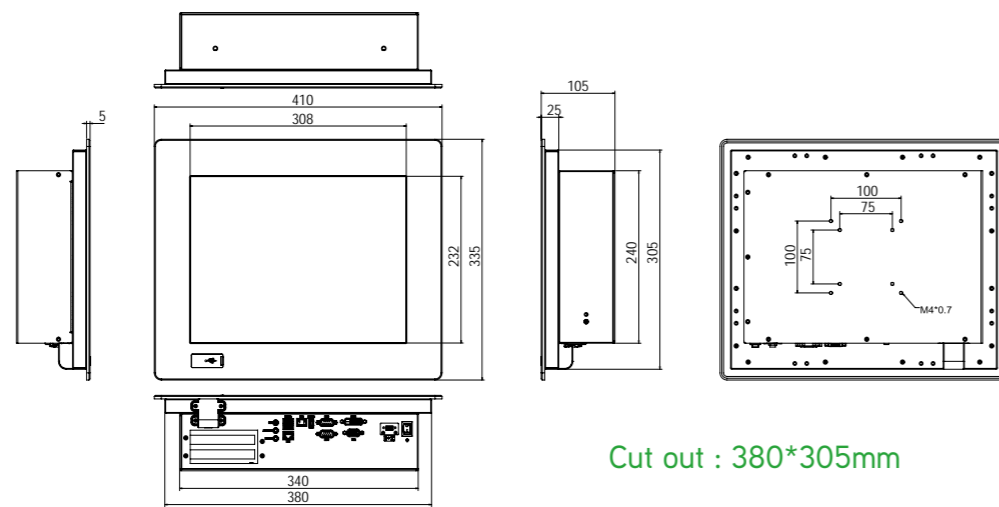
Cut out : 287.8\*237.8mm

E19



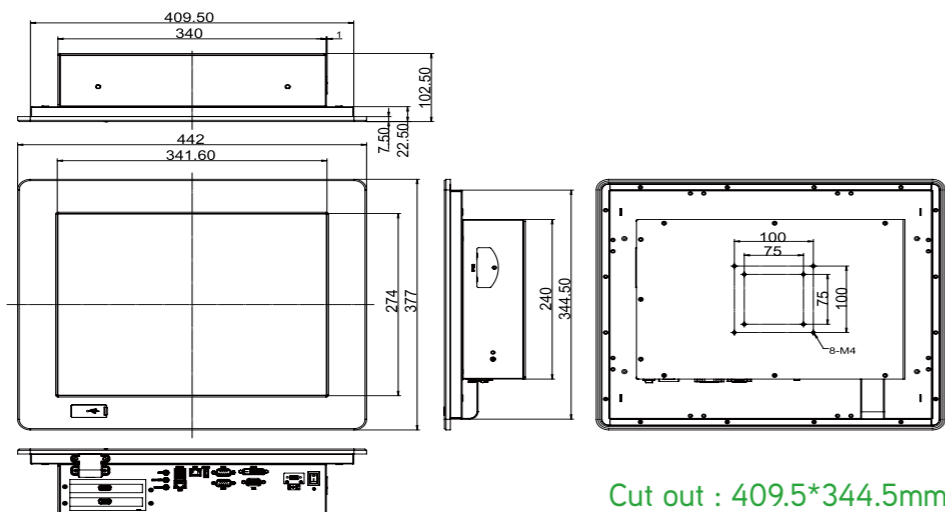
Cut out : 447.5\*382.5mm

E15



Cut out : 380\*305mm

E17



Cut out : 409.5\*344.5mm

### 訂購資訊

E12	12.1" (1024 x 768) Panel PC, Intel® Celeron® Processor J1900 2.42GHz, 4GB RAM, 64GB SSD, PCI-E (x1) and PCI riser card, resistive touch screen, 24V power adapter
E12-i	12.1" (1024 x 768) Panel PC, Intel® Celeron® Processor J1900 2.42GHz, 4GB RAM, 64GB SSD, PCI-E (x1) and PCI riser card, resistive touch screen, 24V power adapter, Ubuntu OS, iFace Designer® HMI Software Runtime License
E15	15" (1024 x 768) Panel PC, Intel® Celeron® Processor J1900 2.42GHz, 4GB RAM, 64GB SSD, PCI-E (x1) and PCI riser card, resistive touch screen, 24V power adapter
E15-i	15" (1024 x 768) Panel PC, Intel® Celeron® Processor J1900 2.42GHz, 4GB RAM, 64GB SSD, PCI-E (x1) and PCI riser card, resistive touch screen, 24V power adapter, Ubuntu OS, iFace Designer® HMI Software Runtime License
E17	17" (1280 x 1024) Panel PC, Intel® Celeron® Processor J1900 2.42GHz, 4GB DDR3L SO-DIMM, 64GB SSD, PCI-E (x1) and PCI riser card, resistive touch screen, 24V power adapter
E17-i	17" (1280 x 1024) Panel PC, Intel® Celeron® Processor J1900 2.42GHz, 4GB DDR3L SO-DIMM, 64GB SSD, PCI-E (x1) and PCI riser card, resistive touch screen, 24V power adapter, Ubuntu OS, iFace Designer® HMI Software Runtime License
E19	19.1" (1280 x 1024) Panel PC, Intel® Celeron® Processor J1900 2.42GHz, 4GB RAM, 64GB SSD, PCI-E (x1) and PCI riser card, resistive touch screen, 24V power adaptor
E19-i	19.1" (1280 x 1024) Panel PC, Intel® Celeron® Processor J1900 2.42GHz, 4GB RAM, 64GB SSD, PCI-E (x1) and PCI riser card, resistive touch screen, 24V power adaptor, Ubuntu OS, iFace Designer® HMI Software Runtime License
Wii-Fi Module (選購)	miniPCIe Wi-Fi, Bluetooth 4.0 802.11 a/b/g/n w/ interior cable and exterior antenna



# 速博康軟體內建各式 PLC 驅動程式 與工業通訊協議



廠牌	系列	支援型號
Allen-Bradley	ControlLogix, CompactLogix Ethernet	All models
	MicroLogix DF1 RS232	All models
	MicroLogix Ethernet	All models
	Micro800/850 Ethernet	All models
	PLC5 DF1 CRC	All models
BACnet	BACnet IP Client	All models
	BACnet IP Server	All models
	BACnet MSTP Master	All models
Beckhoff	TwinCAT 2/3 Runtime	All models
	TwinCAT 2/3 SoftPLC	All models
CODESYS	CoDeSys V3	Ethernet over ARTI
Delta	DVP	All models
FATEK	FBs/Fbe/B1/B1z	All models
	FBs/Fbe/B1/B1z TCP	All models
Hitachi	MICRO-EH/EHV UDP	All models
	MICRO-EH/EHV TCP	All models
	MICRO-EH/EHV	All models
HUST	H Series CNC Controller	H4D Series/H6D Series
	A6 CNC Controller	A6 Series
KEYENCE	KV-1000	All models
	KV-L20V Host Link/KV-nano	All models
	KV-3000/5000/5500 Series	All models
	KV-7300/7500/8000 Series	All models
	KV-NC1EP	All models
KOYO	SU/DL Series	All models
Lust	LustBus ServoC/CDE Series	All models
Mitsubishi	A Series/J71UC24 Computer Link	All models
	A Series/J71 for AnA/AnU	All models
	A Series/J71 Format4	All models
	FR Series/A700	All models
	FX Series	All models
	FX/FX2N Series Computer Link	All models
	FX2N Series	All models
	FX3U Series	All models

Mitsubishi	FX3U Series Computer Link	All models
	FX3U Ethernet	All models
	Q Series	All models
	Q Series Computer Link	All models
	Q Series Ethernet	All models
	FX5U Ethernet	All models
	Servo MR-J4	All models
MODBUS	MODBUS ASCII Slave	All models
	MODBUS ASCII Master	All models
	MODBUS RTU Slave	All models
	MODBUS RTU Master	All models
	MODBUS TCP Slave	All models
	MODBUS TCP Master	All models
MOTRONA	MKS MC700 Motion Controller	All models
Omron	C Series	TPM1A, CP1E, CP1L
	CS/CJ Series	All models
	CS/CJ Series FINS TCP	All models
OPTEX	NX/NJ Series EtherNet/IP	All models
	CD33 Series Sensor	All models
Panasonic	CD5 Series Sensor	All models
	FP Series	All models
Siemens	S7-200	All models
	S7-200/300/1200/1500 (ISO on TCP)	All models
	S5 PG Port	All models
TECO	TP02/03 Series	All models
	AC Servo TSDA Series	All models
Toshiba	TMFCD91A	All models
Vigor	VB/VH/M Series	All models
	VS Series	All models
	VS TCP	All models
	VS UDP	All models
Yamatake	DCP30	All models
	DMC50	All models
	SDC35/SDC45	All models
	NX-D15/25	All models
YASKAWA	MP2000 Series Extension	All models
	MP3000 Series Extension	All models
Yokogawa	FA-M3 Series TCP	All models
Accessories	Led Controller	EV12048W11JX
	Scale	SKW-II
	Barcode Reader	All models
	Barcode Printer	All models